



### Opis zamówienia

NJ15+U1+N

### Cechy

- Seria komfort
- 15 mm zabudowany

## Dane techniczne

### Dane ogólne

Funkcja elementów przełączających	NAMUR, NC
Nominalny zasięg działania	$s_n$ 15 mm
Instalacja	zabudowany
Polaryzacja wyjściowa	NAMUR
Zapewniony dystans działania	$s_a$ 0 ... 12,15 mm
Współczynnik redukcyjny $r_{Al}$	0,4
Współczynnik redukcyjny $r_{Cu}$	0,3
Współczynnik redukcyjny $r_{1,4301}$	0,85

### Parametry

Napięcie znamionowe	$U_o$ 8 V
Częstotliwość przełączania	$f$ 0 ... 150 Hz
Pobór prądu	
Płyta pomiarowa nie wykryta	$\geq 3$ mA
Płyta pomiarowa wykryta	$\leq 1$ mA

### Zgodność norm

Kompatybilność elektromagnetyczna zgod- IEC / EN 60947-5-2:2004  
nie z

Normy DIN EN 60947-5-6 (NAMUR)

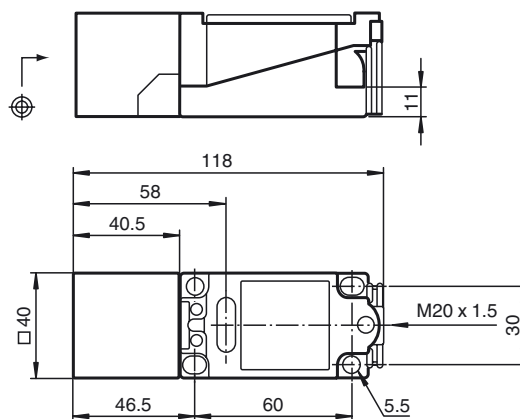
### Warunki otoczenia

Temperatura otoczenia -25 ... 100 °C (-13 ... 212 °F)

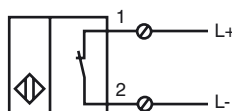
### Dane mechaniczne

Przekrój poprzeczny żył	do 2,5 mm <sup>2</sup>
Materiał obudowy	PBT
Powierzchnia pomiarowa	PBT
Rodzaj ochrony	IP68

## Wymiary



## Przyłącze



**ATEX**

Dane dla obszaru zagrożonego wybuchem

Efektywna pojemność wewnętrzna  $C_i$   $\leq 290$  nFEfektywna indukcyjność wewnętrzna  $L_i$   $\leq 110$   $\mu$ H