



Designação para encomenda

NJ15+U1+N

Características

- série de conforto
- 15 mm nivelado

Dados técnicos

Dados gerais

Função do elemento de comutação		Contacto de ruptura NAMUR
Intervalo de comutação	s_n	15 mm
Montagem		nivelado
Polaridade de saída		NAMUR
Intervalo seguro de comutação	s_a	0 ... 12,15 mm
Factor de redução r_{AI}		0,4
Factor de redução r_{Cu}		0,3
Factor de redução $r_{1,4301}$		0,85

Dados característicos

Tensão nominal	U_o	8 V
Frequência de comutação	f	0 ... 150 Hz
Consumo de corrente		
Placa de medição não abrangida		≥ 3 mA
Placa de medição abrangida		≤ 1 mA

Conformidade com as normas

de acordo EMV	IEC / EN 60947-5-2:2004
Normas	DIN EN 60947-5-6 (NAMUR)

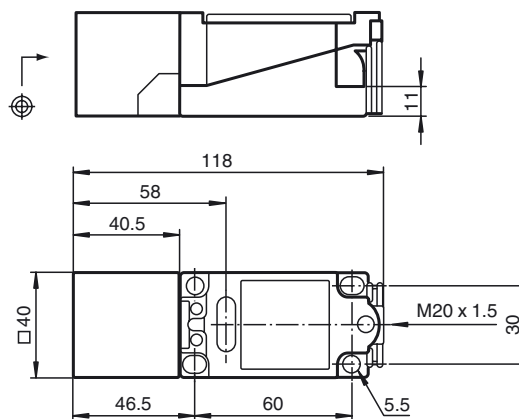
Condições ambiente

Temperatura ambiente	-25 ... 100 °C (-13 ... 212 °F)
----------------------	---------------------------------

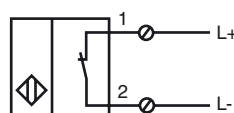
Dados mecânicos

Secção transversal do condutor	até 2,5 mm ²
Material da caixa	PBT
Superfície frotal	PBT
Grau de protecção	IP68

Dimensões



Conexão eléctrica



ATEX

Dados para a área Ex

Capacidade interna efectiva	C_i	$\leq 290 \text{ nF}$
Indutividade interna efectiva	L_i	$\leq 110 \mu\text{H}$

Data de publicação: 2015-02-24 11:20 Data de emissão: 2015-02-25 01:16:91_por.xml