



### Referencia de pedido

NJ15+U1+N

### Características

- Serie estándar
- 15 mm enrasado

## Datos técnicos

### Datos generales

Función del elemento de conmutación	N.C. NAMUR
Distancia de conmutación de medición $s_n$	15 mm
Instalación	enrasado
Polaridad de salida	NAMUR
Distancia de conmutación asegurada $s_a$	0 ... 12,15 mm
Factor de reducción $r_{AI}$	0,4
Factor de reducción $r_{Cu}$	0,3
Factor de reducción $r_{1.4301}$	0,85

### Datos característicos

Tensión nominal	$U_o$	8 V
Frecuencia de conmutación	$f$	0 ... 150 Hz
Consumo de corriente		
Placa de medición no detectada		$\geq 3$ mA
Placa de medición detectada		$\leq 1$ mA

### Conformidad con estándar

Según CEM	IEC / EN 60947-5-2:2004
Estándar	DIN EN 60947-5-6 (NAMUR)

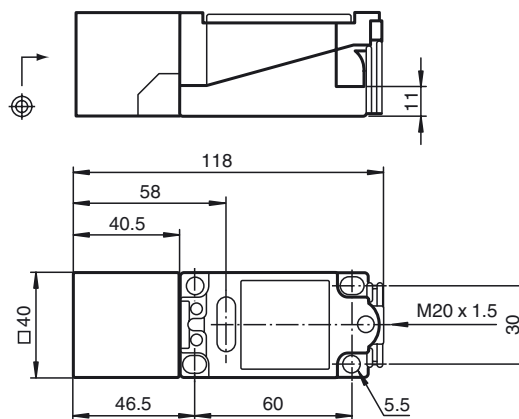
### Condiciones ambientales

Temperatura ambiente	-25 ... 100 °C (-13 ... 212 °F)
----------------------	---------------------------------

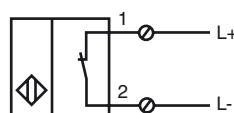
### Datos mecánicos

Sección transversal	hasta 2,5 mm <sup>2</sup>
Material de la carcasa	PBT
Superficie frontal	PBT
Grado de protección	IP68

## Dimensiones



## Conexión



**ATEX**

datos para la área Ex

Capacidad interna efectiva	$C_i$	$\leq 290 \text{ nF}$
Inductancia interna efectiva	$L_i$	$\leq 110 \text{ }\mu\text{H}$

Fecha de publicación: 2015-02-24 11:20 Fecha de edición: 2015-02-25 01:1691\_spa.xml