



### Orderbenämning

NJ15+U1+N

### Kännetecken

- Komfortserie
- 15 mm inbyggbar

## Tekniska data

### Allmänna specifikationer

Utgångs funktion		NAMUR öppnare
Känslavstånd	$s_n$	15 mm
Installation		inbyggbar
Utgångs typ		NAMUR
Garanterat känslavstånd	$s_a$	0 ... 12,15 mm
Reduktionsfaktor $r_{Al}$		0,4
Reduktionsfaktor $r_{Cu}$		0,3
Reduktionsfaktor $r_{1,4301}$		0,85

### Specifikationer

Märkspänning	$U_o$	8 V
Kopplingsfrekvens	$f$	0 ... 150 Hz
Strömförbrukning		
Mätplatta ej registrerad		$\geq 3$ mA
Mätplatta registrerad		$\leq 1$ mA

### Normkonformitet

EMV enligt	IEC / EN 60947-5-2:2004
Normer	DIN EN 60947-5-6 (NAMUR)

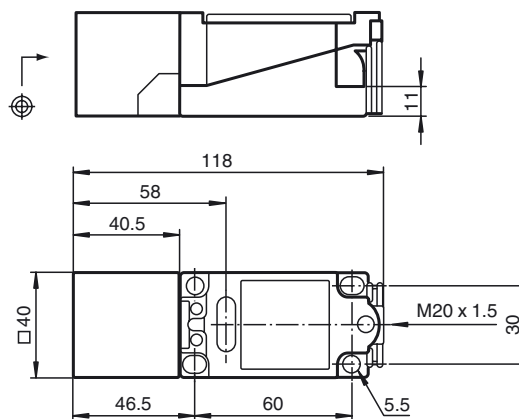
### Omgivningsförhållande

Omgivningstemperatur	-25 ... 100 °C (-13 ... 212 °F)
----------------------	---------------------------------

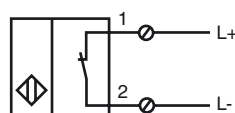
### Mekaniska specifikationer

Ledartvårsnitt	taktad upp till 2,5 mm <sup>2</sup>
Kapslingsmaterial	PBT
Avkännings yta	PBT
Skyddsklass	IP68

## Avmätning



## Anslutning



**ATEX**

Data för ex-området

Effektiv inre kapacitet	$C_i$	$\leq 290 \text{ nF}$
Effektiv inre induktivitet	$L_i$	$\leq 110 \text{ }\mu\text{H}$

Kungörelsedatum: 2015-02-24 11:20 Datum för utgåva: 2015-02-25 011691\_swe.xml