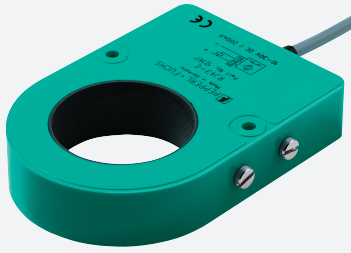


Sensore induttivo anulare

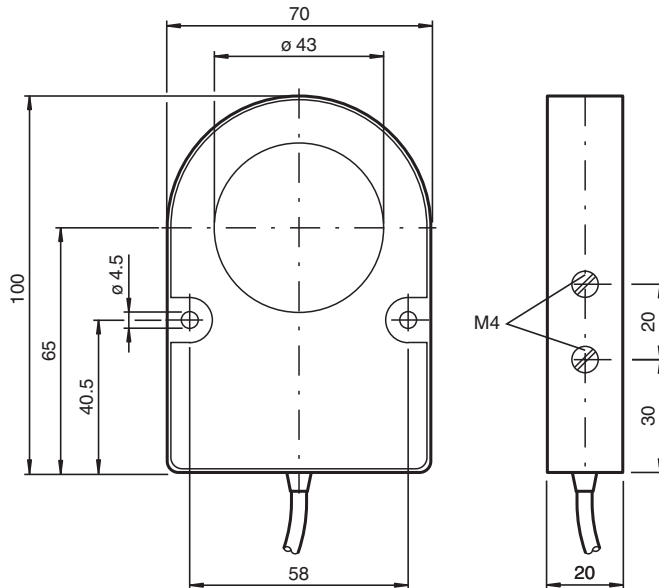
RJ43-E2



- 43 mm diametro interno
- A 3 fili DC



Dimensioni



Dati tecnici

Dati generali

Funzione di commutazione	Normalmente aperto (NA)
Tipo di uscita	PNP
Polarità d'uscita	DC
Diametro interno	43 mm
Cilindro di misura	
Diametro	9 mm
Lunghezza	18 mm
Materiale	9S20K
Tipo di uscita	3-fili

Dati specifici

Tensione di esercizio	U_B	10 ... 30 V DC
Frequenza di commutazione	f	0 ... 500 Hz
Isteresi	H	tip. 5%

Data di edizione: 2023-09-13 Data di stampare: 2023-09-13 : 012368_ita.pdf

Consultate "Note generali relative alle informazioni sui prodotti Pepperl+Fuchs".

Pepperl+Fuchs Group
www.pepperl-fuchs.com

USA: +1 330 486 0001
fa-info@us.pepperl-fuchs.com

Germania: +49 621 776 1111
fa-info@de.pepperl-fuchs.com

Singapore: +65 6779 9091
fa-info@sg.pepperl-fuchs.com

PEPPERL+FUCHS

Dati tecnici

Protezione da scambio di polarità		polarità protetta
Protezione da cortocircuito		a fasi
Caduta di tensione	U_d	$\leq 3 \text{ V}$
Corrente di esercizio	I_L	0 ... 200 mA
Corrente in assenza di carico	I_0	$\leq 20 \text{ mA}$
Parametri Functional Safety		
MTTF _d		1326 a
Durata dell'utilizzo (T _M)		20 a
Grado di copertura della diagnosi (DC)		0 %
Conformità agli standard e alle direttive		
Standard di conformità		
Norme		EN 60947-5-2:2007 EN 60947-5-2/A1:2012 IEC 60947-5-2:2007 IEC 60947-5-2 AMD 1:2012
Omologazioni e certificati		
omologazione UL		cULus Listed, General Purpose
Condizioni ambientali		
Temperatura ambiente		-25 ... 70 °C (-13 ... 158 °F)
Dati meccanici		
Tipo di collegamento		Cavo PVC , 2 m
Sezione filo		0,34 mm ²
Materiale della scatola		PBT
Grado di protezione		IP67

Collegamento

