

Induktiv ringgivare

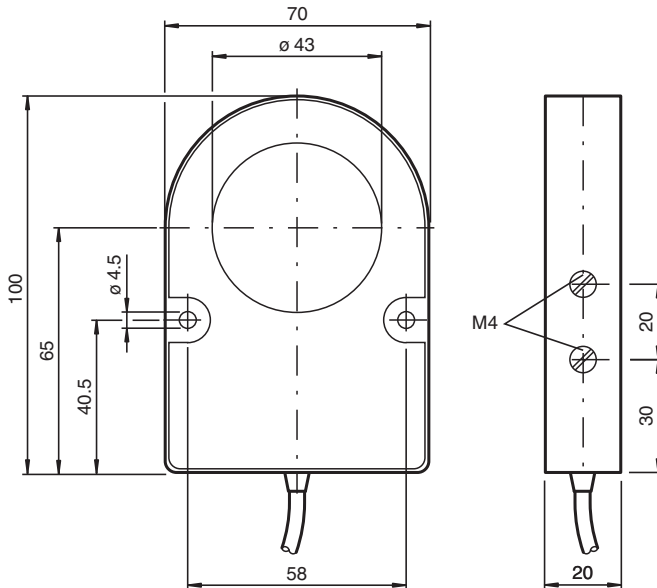
RJ43-E2



- 43 mm skårans bredd
- 3-trådig DC



Mått



Tekniska data

Allmänna specifikationer

| | |
|------------------|--------------------|
| Växlingsfunktion | Normalt öppen (NO) |
| Utgångstyp | PNP |
| Utgångs typ | DC |
| Innerdiameter | 43 mm |
| Mätcylander | |
| Diameter | 9 mm |
| Längd | 18 mm |
| Material | 9S20K |
| Anslutnings sätt | 3-trådig |

Specifikationer

| | | |
|-------------------|-------|----------------|
| Arbetsspänning | U_B | 10 ... 30 V DC |
| Kopplingsfrekvens | f | 0 ... 500 Hz |
| Hysteres | H | typ. 5% |

Kungörelsedatum: 2023-09-13 Datum för utgåva: 2023-09-13 : 012368_swe.pdf

Se "Allmänna kommentarer om produktinformationen från Pepperl+Fuchs".

Pepperl+Fuchs Group
www.pepperl-fuchs.com

USA: +1 330 486 0001
fa-info@us.pepperl-fuchs.com

Tyskland: +49 621 776 1111
fa-info@de.pepperl-fuchs.com

Singapore: +65 6779 9091
fa-info@sg.pepperl-fuchs.com

PEPPERL+FUCHS

Tekniska data

| | | |
|---|-------|---|
| Polaritetsskydd | | Skyddad mot felaktig polaritet |
| Kortslutningsskydd | | pulserande |
| Spänningsfall | U_d | $\leq 3 \text{ V}$ |
| Arbetsström | I_L | 0 ... 200 mA |
| Tomgångsström | I_0 | $\leq 20 \text{ mA}$ |
| Specifikation funktionell säkerhet | | |
| MTTF _d | | 1326 a |
| Livslängd (T _M) | | 20 a |
| Feldetekteringsförmåga (DC) | | 0 % |
| Norm- och riktlinjekonformitet | | |
| Standardöverensstämmelse | | |
| Standarder | | EN 60947-5-2:2007 EN 60947-5-2/A1:2012 IEC 60947-5-2:2007 IEC 60947-5-2 AMD 1:2012 |
| Godkännanden och certifikat | | |
| UL-godkännande | | cULus Listed, General Purpose |
| Omgivningsförhållande | | |
| Omgivningstemperatur | | -25 ... 70 °C (-13 ... 158 °F) |
| Mekaniska specifikationer | | |
| Anslutnings typ | | Kabel PVC , 2 m |
| Ledartvärsnitt | | 0,34 mm ² |
| Kapslingsmaterial | | PBT |
| Skyddsklass | | IP67 |

Anslutning

