



## support de montage MH 04-3505



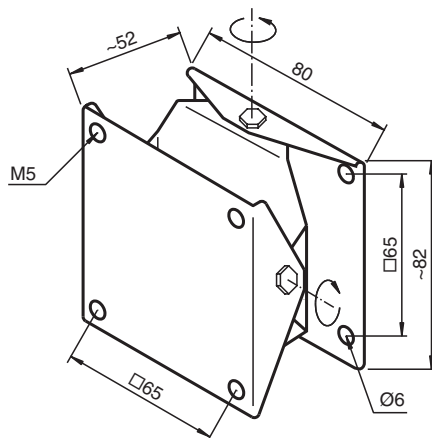
- Compatible avec les séries F42 et FP

### Aide au montage pour détecteurs FP et F42

## Fonction

L'aide au montage MH 04-3505 simplifie le réglage des détecteurs des séries FP et F42. Elle permet de faire pivoter le détecteur installé et câblé autour de 2 axes orthogonaux jusqu'à  $\pm 30^\circ$ .

## Dimensions



## Données techniques

### Informations générales

#### Volume de livraison

- 1 x plaque d'extrémité (avec orifices de passage)
- 1 x plaque intermédiaire
- 1 x plaque d'extrémité (avec orifices filetés)
- 2 x rondelles de friction (plastique)
- 4 x rondelles (métal)
- 2 x vis à tête cylindrique à six pans creux, M5 x 10
- 2 x vis à tête cylindrique à six pans creux, M5 x 40