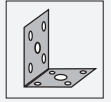




Ayudas de montaje MH 04-3505

- Adecuado para las series F42 y FP

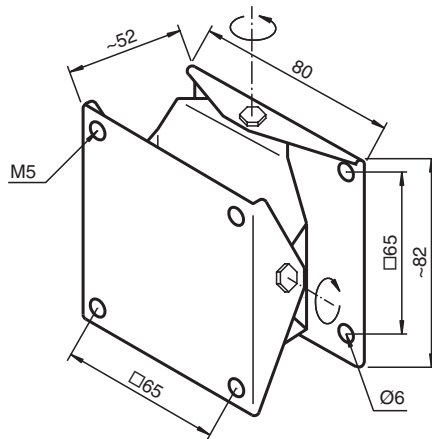


Ayudas de montaje para los sensores FP y F42

Función

El complemento de montaje MH 04-3505 simplifica el ajuste de los sensores de las series FP y F42. Permite que el sensor instalado y cableado gire en 2 ejes ortogonales hasta $\pm 30^\circ$.

Dimensiones



Datos técnicos

Información general

Volumen de suministro

- 1 placa de extremo (con orificios)
- 1 placa intermedia
- 1 placa de extremo (con orificios roscados)
- 2 arandelas de fricción (plástico)
- 4 arandelas (metal)
- 2 tornillos de cabeza hueca, M5 x 10
- 2 tornillos de cabeza hueca, M5 x 40