

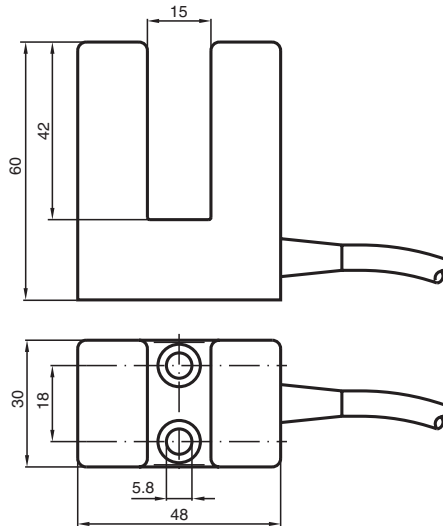
Induktiver Schlitzsensor

SJ15-E

- 15 mm Schlitzweite
- 3-Draht DC



Abmessungen



Technische Daten

Allgemeine Daten

Schaltfunktion	Schließer (NO)
Ausgangstyp	NPN
Schlitzweite	15 mm
Eintauchtiefe (seitlich)	17 ... 20 mm
Ausgangspolarität	DC
Ausgangsart	3-Draht

Kenndaten

Betriebsspannung	U_B	10 ... 30 V DC
Schaltfrequenz	f	0 ... 500 Hz
Verpolschutz		verpolgeschützt
Kurzschlusschutz		taktend
Spannungsfall	U_d	≤ 3 V
Betriebsstrom	I_L	0 ... 200 mA
Leerlaufstrom	I_0	≤ 20 mA

Normen- und Richtlinienkonformität

Veröffentlichungsdatum: 2023-04-21 Ausgabedatum: 2023-04-21 Dateiname: 013149_ger.pdf

Beachten Sie „Allgemeine Hinweise zu Pepperl+Fuchs-Produktinformationen“.

Pepperl+Fuchs-Gruppe
www.pepperl-fuchs.com

USA: +1 330 486 0001
fa-info@us.pepperl-fuchs.com

Deutschland: +49 621 776 1111
fa-info@de.pepperl-fuchs.com

Singapur: +65 6779 9091
fa-info@sg.pepperl-fuchs.com

PF PEPPERL+FUCHS

Technische Daten

Normenkonformität		
Normen	EN 60947-5-2:2007 IEC 60947-5-2:2007	
Zulassungen und Zertifikate		
UL-Zulassung	cULus Listed, General Purpose	
CSA-Zulassung	cCSAus Listed, General Purpose	
CCC-Zulassung	Produkte, deren max. Betriebsspannung ≤ 36 V ist, sind nicht zulassungspflichtig und daher nicht mit einer CCC-Kennzeichnung versehen.	
Umgebungsbedingungen		
Umgebungstemperatur	-25 ... 70 °C (-13 ... 158 °F)	
Mechanische Daten		
Anschlussart	Kabel	
Gehäusematerial	PBT	
Schutzart	IP67	
Kabel		
Aderendhülsen	ja	
Kabeldurchmesser	6,4 mm \pm 0,2 mm	
Biegeradius	> 10 x Kabeldurchmesser	
Material	PVC	
Farbe	Grau	
Aderzahl	3	
Aderquerschnitt	0,75 mm ²	
Länge	L	2 m
Masse	221 g	

Anschluss

