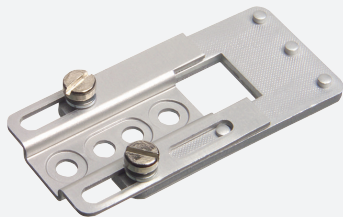
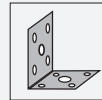


Montagehilfe MH 04-3742A



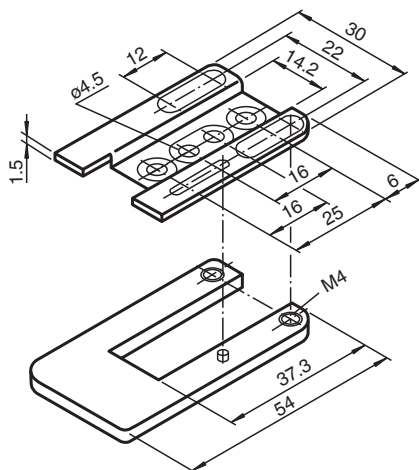
- Geeignet für VariKont und -M1K- Sensoren
- Befestigungsschrauben für VariKont im Lieferumfang enthalten

Montagehilfe für VariKont und -M1K- Sensoren

Funktion

Die Montagehilfe Typ 04-3742 vereinfacht das Justieren von Sensoren der Bauform VariKont M® und Baureihe -M1K- nach EN 50047. Sie erlaubt es, den fertigmontierten und verdrahteten Sensor bis zu 12 mm zu verschieben. Bei gelösten Schalterbefestigungsschrauben M4 x 20 lässt sich der Schalter leicht hin und her bewegen. Dadurch ist der Schaltpunkt exakt einzustellen. Durch Anziehen der Befestigungsschrauben wird der Sensor an der jeweiligen Stelle fixiert. Befestigungsschrauben für VariKont M sind im Lieferumfang enthalten.

Abmessungen



Technische Daten

Mechanische Daten

Material	Aluminium
Abmessungen	54 mm x 30 mm