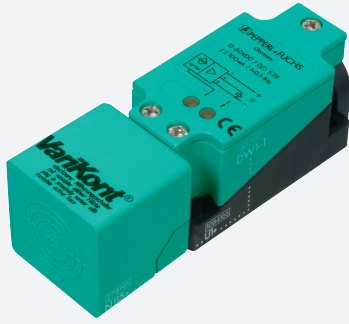


Induktivní snímač otáček

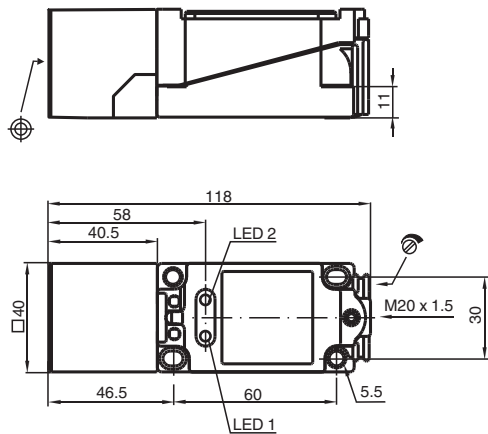
NJ15+U1+DW1-10



- Zařízení pro hlídání a kontrolu počtu otáček
- 15 mm, zápusťný
- Časový interval překlenutí náběhu = ca. 30 s



Rozměry



Technické údaje

Všeobecné specifikace

Spínací funkce		Normálně otevřený (NO)
Typ výstupu		PNP
Rozsah frekvence		1 ... 10 Hz , nastavitelný
Spínací vzdálenost	s_n	15 mm
Montáž		v jedné rovině
Polarita výstupu		stejnoseměrné
Pracovní rozsah	s_a	0 ... 12,15 mm
Redukční součinitel r_{Al}		0,4
Redukční součinitel r_{Cu}		0,3
Redukční součinitel $r_{nerez\ ocel\ 1.4301}$		0,85
Typ výstupu		3-drát

Charakteristické hodnoty

Provozní napětí	U_B	15 ... 60 V stejnosměrné
Ochrana proti přepólování		ochrana proti přepólování
Ochrana proti zkratu		pulsní kontrola
Pokles napětí	U_d	≤ 2 V

Datum publikace: 2023-12-08 Datum vydání: 2023-12-08 : 015944_cze.pdf

Viz část Všeobecné poznámky týkající se produktů společnosti Pepperl+Fuchs.

Pepperl+Fuchs Group
www.pepperl-fuchs.com

USA: +1 330 486 0001
fa-info@us.pepperl-fuchs.com

Německo: +49 621 776 1111
fa-info@de.pepperl-fuchs.com

Singapur: +65 6779 9091
fa-info@sg.pepperl-fuchs.com

PEPPERL+FUCHS

Technické údaje

Provozní proud	I_L	0 ... 100 mA
Proud naprázdno	I_0	≤ 25 mA
Indikace stavu sepnutí		LED 1: flutý
Indikace tlumení		LED 2: flutý
Parametry funkční bezpečnosti		
MTTF _d		820 a
Doba provozu (T _M)		20 a
Stupeň diagnostického pokrytí (DC)		0 %
Shoda s normami a směrnicemi		
Shoda se standardy		
Normy		EN 60947-5-2:2007 IEC 60947-5-2:2007
Schválení a certifikáty		
Schválení UL		cULus Listed, General Purpose
Schválení CCC		S osvědčením China Compulsory Certification (CCC)
Okolní podmínky		
Okolní teplota		-25 ... 70 °C (-13 ... 158 °F)
Mechanické specifikace		
Typ připojení		Šroubové svorky
Informace pro připojení		Na jedné svorce mohou být zapojeny maximálně dva vodiče se stejným průřezem! utahovací moment 1,2 Nm + 10 %
Průřez žíly vodiče		až 2,5 mm ²
Min. průřez vodiče		bez koncovky vodičů 0,5 mm ² , s lisovacími koncovkami 0,34 mm ²
Max. průřez vodiče		bez koncovky vodičů 2,5 mm ² , s lisovacími koncovkami 1,5 mm ²
Materiál pouzdra		Polybutyltereftalát
Čelní plocha		Polybutyltereftalát
Třída ochrany		IP67

Připojení

