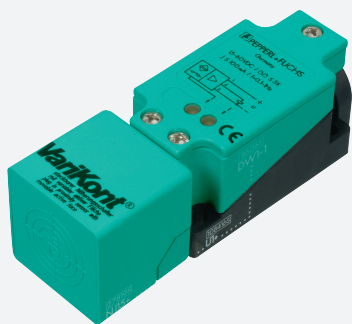


# Induktivní snímač otáček

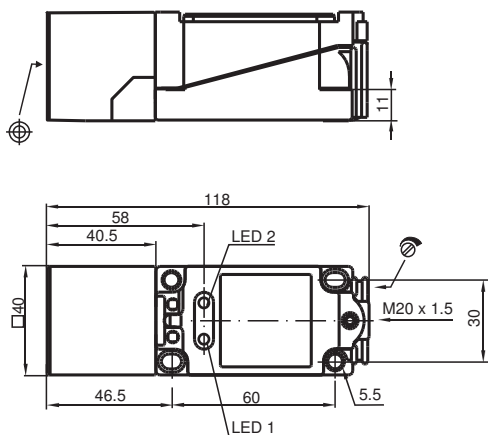
## NJ15+U1+DW2-1



- Zařízení pro hlídání a kontrolu počtu otáček
- 15 mm, zápusťný
- Časový interval překlenutí náběhu = ca. 30 s



### Rozměry



### Technické údaje

#### Všeobecné specifikace

Spínací funkce		Normálně otevřený (NO)
Rozsah frekvence		0,1 ... 1 Hz , nastavitelný
Spínací vzdálenost	$s_n$	15 mm
Montáž		v jedné rovině
Polarita výstupu		střídavé
Pracovní rozsah	$s_a$	0 ... 12,15 mm
Redukční součinitel $r_{Al}$		0,4
Redukční součinitel $r_{Cu}$		0,3
Redukční součinitel $r_{nerez\ ocel\ 1.4301}$		0,85
Typ výstupu		3-drát

#### Charakteristické hodnoty

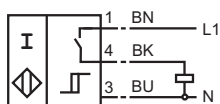
Provozní napětí	$U_B$	90 ... 250 V střídavé
Ochrana proti zkratu		ne

## Technické údaje



Pokles napětí	$U_d$	$\leq 3 \text{ V}$
Krátkodobý proud (20 ms, 0,1 Hz)		0 ... 1000 mA
Provozní proud	$I_L$	0 ... 150 mA
Zbytkový proud	$I_r$	0 ... 0,8 mA typ.
Indikace stavu sepnutí		LED 1: !lutý
Indikace tlumení		LED 2: !lutý
<b>Parametry funkční bezpečnosti</b>		
MTTF <sub>d</sub>		860 a
Doba provozu (T <sub>M</sub> )		20 a
Stupeň diagnostického pokrytí (DC)		0 %
<b>Shoda s normami a směrnici</b>		
Shoda se standardy		
Normy		EN 60947-5-2:2007 IEC 60947-5-2:2007
<b>Schválení a certifikáty</b>		
Schválení UL		cULus Listed, General Purpose
Schválení CSA		cCSAus Listed, General Purpose
Schválení CCC		S osvědčením China Compulsory Certification (CCC)
<b>Okolní podmínky</b>		
Okolní teplota		-25 ... 70 °C (-13 ... 158 °F)
<b>Mechanické specifikace</b>		
Typ připojení		Šroubové svorky
Průřez žíly vodiče		až 2,5 mm <sup>2</sup>
Materiál pouzdra		Polybutyltereftalát
Čelní plocha		Polybutyltereftalát
Třída ochrany		IP67
Pokyn		1) V rozsahu teploty pod 0 °C přípustné provozní napětí U <sub>b</sub> 80...253 V Zajištění ochrany zařízení $\leq 0,2 \text{ A}$ (flink) podle normy IEC List 60127-2 1 Doporučení: po zkratu zkontrolujte funkci zařízení.

## Připojení

DW2



## Příslušenství

	<b>MH 04-2681F</b>	Montážní pomůcka pro VariKont, +U1+ a +U9*
	<b>V1-M20-80</b>	Zásuvky, M12/M20; verze z plastu