

Controllore induttivo velocità di rotazione

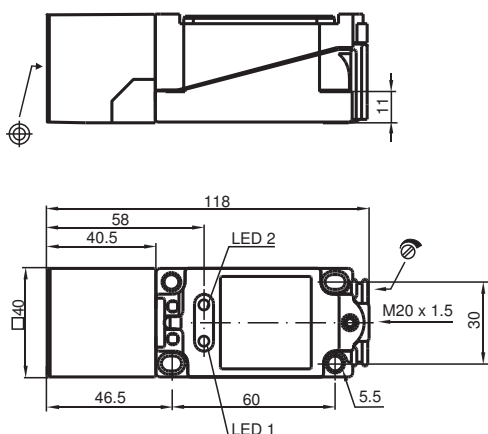
NJ15+U1+DW2-1



- Dispositivo controllo numero di giri
- 15 mm allineato
- Tempo di superamento per l' avviamento = ca. 30 s



Dimensioni



Dati tecnici

Dati generali

| | | |
|-----------------------------------|-------|---------------------------|
| Funzione di commutazione | | Normalmente aperto (NA) |
| Campo frequenze | | 0,1 ... 1 Hz , regolabile |
| Distanza di comando misura | s_n | 15 mm |
| Montaggio incorporato | | incorporabile |
| Polarità d'uscita | | AC |
| Distanza di comando sicura | s_a | 0 ... 12,15 mm |
| Fattore di riduzione r_{Al} | | 0,4 |
| Fattore di riduzione r_{Cu} | | 0,3 |
| Fattore di riduzione $r_{1.4301}$ | | 0,85 |
| Tipo di uscita | | 3-fili |

Dati specifici

| | | |
|-----------------------------|-------|-----------------|
| Tensione di esercizio | U_B | 90 ... 250 V AC |
| Protezione da cortocircuito | | no |

Data di edizione: 2020-12-10 Data di stampare: 2020-12-10 : 015951_ita.pdf

Consultate "Note generali relative alle informazioni sui prodotti Pepperl+Fuchs".

Pepperl+Fuchs Group
www.pepperl-fuchs.com

USA: +1 330 486 0001
fa-info@us.pepperl-fuchs.com

Germania: +49 621 776 1111
fa-info@de.pepperl-fuchs.com

Singapore: +65 6779 9091
fa-info@sg.pepperl-fuchs.com

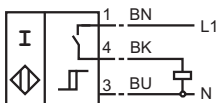
PF PEPPERL+FUCHS

Dati tecnici



| | | |
|--|-------|--|
| Caduta di tensione | U_d | $\leq 3\text{ V}$ |
| Corrente di breve durata (20 ms, 0,1 Hz) | | 0 ... 1000 mA |
| Corrente di esercizio | I_L | 0 ... 150 mA |
| Corrente residua | I_r | 0 ... 0,8 mA tipico |
| Display stato elettrico | | LED 1: giallo |
| Indicatore di attenuazione | | LED 2: giallo |
| Parametri Functional Safety | | |
| MTTF _d | | 860 a |
| Durata dell'utilizzo (T _M) | | 20 a |
| Grado di copertura della diagnosi (DC) | | 0 % |
| Conformità agli standard e alle direttive | | |
| Standard di conformità | | |
| Norme | | EN 60947-5-2:2007 IEC 60947-5-2:2007 |
| Omologazioni e certificati | | |
| omologazione UL | | cULus Listed, General Purpose |
| Omologazione CSA | | cCSAus Listed, General Purpose |
| Omologazione CCC | | Certified by China Compulsory Certification (CCC) |
| Condizioni ambientali | | |
| Temperatura ambiente | | -25 ... 70 °C (-13 ... 158 °F) |
| Dati meccanici | | |
| Tipo di collegamento | | Morsetti a vite |
| Sezione filo | | fino a 2,5 mm ² |
| Materiale della scatola | | PBT |
| Superficie anteriore | | PBT |
| Grado di protezione | | IP67 |
| Indicazione | | 1) Nel caso di un intervallo di variazione della temperatura al di sotto di 0 °C, tensione di esercizio ammessa U _b 80...253 V Fusibile di protezione degli apparecchi $\leq 0,2\text{ A}$ (rapido) conforme alla norma IEC 60127-2 Parte 1 Raccomandazione: controllare il funzionamento dell'apparecchio dopo il cortocircuito. |

Collegamento

DW2



Accessori

| | | |
|---|--------------------|---|
|  | MH 04-2681F | Staffa di montaggio per VariKont, +U1+ e +U9* |
|  | V1-M20-80 | Connettori, M12/M20; versione in plastica |

Data di edizione: 2020-12-10 Data di stampare: 2020-12-10 : 015951_ita.pdf

Consultate "Note generali relative alle informazioni sui prodotti Pepperl+Fuchs".

Pepperl+Fuchs Group
www.pepperl-fuchs.com

USA: +1 330 486 0001
fa-info@us.pepperl-fuchs.com

Germania: +49 621 776 1111
fa-info@de.pepperl-fuchs.com

Singapore: +65 6779 9091
fa-info@sg.pepperl-fuchs.com

 **PEPPERL+FUCHS**