

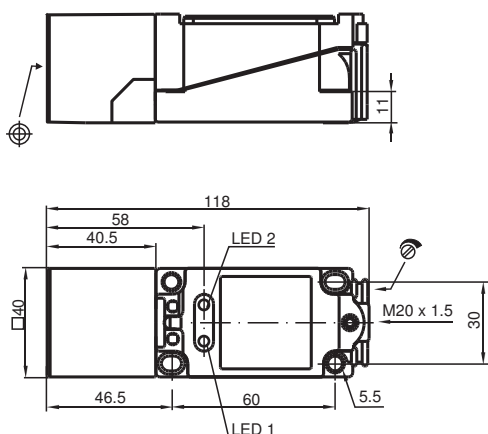
# indukcyjny czujnik obrotów NJ15+U1+DW2-1



- Kontroler prędkości obrotowej
- 15 mm zabudowany
- Czas rozruchu = ok. 30 sek.



## Wymiary



## Dane techniczne

### Dane ogólne

Funkcja przełączania		Normalnie otwarte (NO)
zakres częstotliwości		0,1 ... 1 Hz , regulowane
Nominalny zasięg działania	$s_n$	15 mm
Instalacja		zabudowany
Polaryzacja wyjściowa		AC
Zapewniony dystans działania	$s_a$	0 ... 12,15 mm
Współczynnik redukcji $r_{Al}$		0,4
Współczynnik redukcji $r_{Cu}$		0,3
Współczynnik redukcji $r_{1.4301}$		0,85
Rodzaj wyjścia		3-przewodowy

### Parametry

Napięcie robocze	$U_B$	90 ... 250 V AC
Ochrona przed zwarciami		nie

Data publikacji: 2020-12-10 Data wydania: 2020-12-10 : 015951\_poi.pdf

Patrz „Uwagi ogólne dotyczące informacji o produktach firmy Pepperl+Fuchs”.

Grupa Pepperl+Fuchs  
www.pepperl-fuchs.com

USA: +1 330 486 0001  
fa-info@us.pepperl-fuchs.com

Niemcy: +49 621 776 1111  
fa-info@de.pepperl-fuchs.com

Singapur: +65 6779 9091  
fa-info@sg.pepperl-fuchs.com

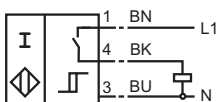
**PF** PEPPERL+FUCHS

## Dane techniczne



spadek napięcia	$U_d$	$\leq 3 \text{ V}$
Prąd krótkotrwały (20ms, 0,1Hz)		0 ... 1000 mA
Prąd roboczy	$I_L$	0 ... 150 mA
Prąd resztkowy	$I_r$	0 ... 0,8 mA typ.
Wskaźnik stanu przełączenia		Dioda 1: żółty
Wskaźnik tłumienia		Dioda 2: żółty
<b>Parametry bezpieczeństwa funkcjonalnego</b>		
MTTF <sub>d</sub>		860 a
Okres użytkowania (T <sub>M</sub> )		20 a
Stopień pokrycia diagnostycznego (DC)		0 %
<b>Zgodność norm i dyrektyw</b>		
Zgodność z normami		
Normy		EN 60947-5-2:2007 IEC 60947-5-2:2007
<b>Zezwolenia i certyfikaty</b>		
Atest UL		cULus Listed, General Purpose
Certyfikat CSA		cCSAus Listed, General Purpose
Certyfikat CCC		Posiada certyfikat China Compulsory Certification (CCC)
<b>Warunki otoczenia</b>		
Temperatura otoczenia		-25 ... 70 °C (-13 ... 158 °F)
<b>Specyfikacja mechaniczna</b>		
Rodzaj złącza		zaciski śrubowe
Przekrój kabla		do 2,5 mm <sup>2</sup>
Materiał obudowy		PBT
Powierzchnia pomiarowa		PBT
Stopień ochrony		IP67
Wskazówka		1) W temperaturze poniżej 0 °C dopuszczalne napięcie robocze $U_b$ 80...253 V Bezpiecznik aparatuowy $\leq 0,2 \text{ A}$ (błyskawiczny) zgodny z normą IEC 60127-2, arkusz 1 Zalecenie: Po zwarciu sprawdzić działanie urządzenia.

## Połączenie

DW2



## Akcesoria

	<b>MH 04-2681F</b>	Element mocujący do VariKont, +U1+ i +U9*
	<b>V1-M20-80</b>	Gniazda, M12/M20, wersja z tworzywa sztucznego