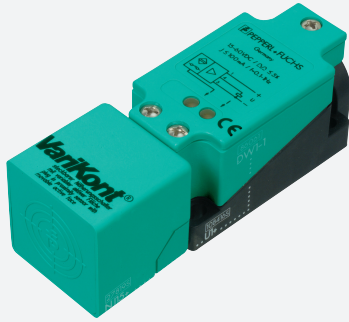


Controlador de rotações indutivo

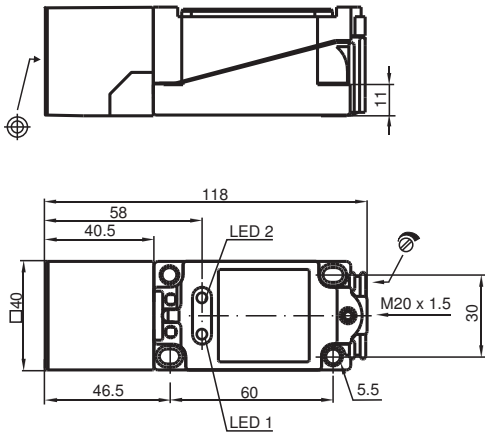
NJ15+U1+DW2-1



- Controlador de velocidade de rotação
- 15 mm faceado
- Tempo de acionamento na inicialização = aproximadamente 30 segundos



Dimensões



Dados técnicos

Dados gerais

Função de comutação		Normalmente aberto (NA)
Faixa de frequência		0,1 ... 1 Hz , ajustável
Intervalo de comutação	s_n	15 mm
Montagem		nivelado
Polaridade de saída		AC
Intervalo seguro de comutação	s_a	0 ... 12,15 mm
Factor de redução r_{Al}		0,4
Factor de redução r_{Cu}		0,3
Factor de redução $r_{1.4301}$		0,85
Tipo de saída		de 3 fios

Dados característicos

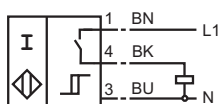
Tensão de funcionamento	U_B	90 ... 250 V AC
Protecção contra curto-circuito		não

Dados técnicos

Queda de tensão	U_d	$\leq 3 \text{ V}$
Corrente de curta duração (20ms, 0,1Hz)		0 ... 1000 mA
Corrente de funcionamento	I_L	0 ... 150 mA
Corrente residual	I_r	0 ... 0,8 mA tipo
Indicação do estado de comutação		LED 1: amarelo
Indicação de amortecimento		LED 2: amarelo
Características da segurança funcional		
MTTF _d		860 a
Vida útil (T _M)		20 a
Grau de cobertura do diagnóstico (GCD)		0 %
Conformidade de directivas e normas		
Conformidade-padrão		
Padrões		EN 60947-5-2:2007 IEC 60947-5-2:2007
Autorizações certificados		
Autorização UL		cULus Listed, General Purpose
Autorização CSA		cCSAus Listed, General Purpose
Autorização CCC		Certificado pela China Compulsory Certification (CCC)
Condições ambiente		
Temperatura ambiente		-25 ... 70 °C (-13 ... 158 °F)
Dados mecânicos		
Tipo de saída		Bornes de aparafusar
Secção transversal do condutor		até 2,5 mm ²
Material da caixa		PBT
Superfície frontal		PBT
Grau de protecção		IP67
Indicação		1) Na área de temperatura abaixo de 0 °C tensão de funcionamento permitida U _b 80...253 V Fusível $\leq 0,2 \text{ A}$ (rápido) segundo IEC 60127-2 folha 1 Recomendação: verificar o funcionamento do aparelho após um curto-circuito.

Conexão

DW2



Acessórios

	MH 04-2681F	Auxílio de montagem para VariKont, +U1+ e +U9*
	V1-M20-80	Receptores, M12/M20; versão de plástico