

Induktiv varvtalsvakt

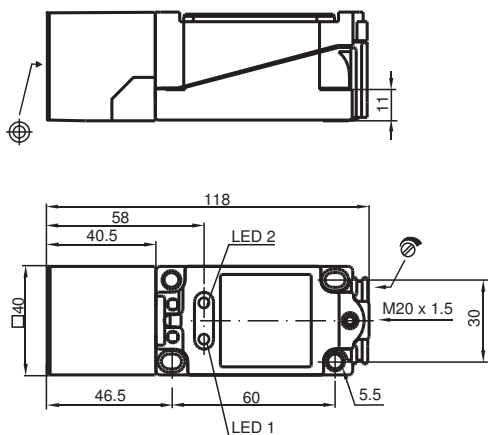
NJ15+U1+DW2-1



- Varvtalsvakt
- 15 mm inbyggbar
- Startöverbrygningstid = ca. 30 s



Mått



Tekniska data

Allmänna specifikationer

Växlingsfunktion		Normalt öppen (NO)
Frekvensområde		0,1 ... 1 Hz , inställningsbar
Känslavstånd	s_n	15 mm
Installation		inbyggbar
Utgångs typ		AC
Garanterat känslavstånd	s_a	0 ... 12,15 mm
Reduktionsfaktor r_{Al}		0,4
Reduktionsfaktor r_{Cu}		0,3
Reduktionsfaktor $r_{1,4301}$		0,85
Anslutnings sätt		3-trådig

Specifikationer

Arbetsspänning	U_B	90 ... 250 V AC
Kortslutningsskydd		nej

Kungöresedatum: 2020-12-10 Datum för utgåva: 2020-12-10 : 015951_swe.pdf

Se "Allmänna kommentarer om produktinformationen från Pepperl+Fuchs".

Pepperl+Fuchs Group
www.pepperl-fuchs.com

USA: +1 330 486 0001
fa-info@us.pepperl-fuchs.com

Tyskland: +49 621 776 1111
fa-info@de.pepperl-fuchs.com

Singapore: +65 6779 9091
fa-info@sg.pepperl-fuchs.com

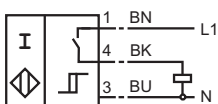
 PEPPERL+FUCHS

Tekniska data



Spänningsfall	U_d	$\leq 3 \text{ V}$
Kortidsström (20ms, 0,1Hz)		0 ... 1000 mA
Arbetsström	I_L	0 ... 150 mA
Läckström	I_r	0 ... 0,8 mA typ.
Funktions indikering		LED 1: gul
Dämpningsvisning		LED 2: gul
Specifikation funktionell säkerhet		
MTTF _d		860 a
Livslängd (T _M)		20 a
Feldetekteringsförmåga (DC)		0 %
Norm- och riktlinjekonformitet		
Standardöverensstämmelse		
Standarder		EN 60947-5-2:2007 IEC 60947-5-2:2007
Godkännanden och certifikat		
UL-godkännande		cULus Listed, General Purpose
CSA-godkännande		cCSAus Listed, General Purpose
CCC-godkännande		Certified by China Compulsory Certification (CCC)
Omgivningsförhållande		
Omgivningstemperatur		-25 ... 70 °C (-13 ... 158 °F)
Mekaniska specifikationer		
Anslutnings typ		Skruvplintar
Ledartvärsnitt		taktad upp till 2,5 mm ²
Kapslingsmaterial		PBT
Avkännings yta		PBT
Skyddsklass		IP67
Anmärkning		1) Vid temperaturområdet under 0 °C tillåten driftspänning U _b 80...253 V Säkring ≤ 0,2 A (snabb) enligt IEC 60127-2 Sheet 1 Rekommendation: Kontrollera att apparaten fungerar efter kortslutning.

Anslutning

DW2



Tillbehör

	MH 04-2681F	Fäste för VariKont, +U1+ och +U9*
	V1-M20-80	Uttag M12 för M20, plast