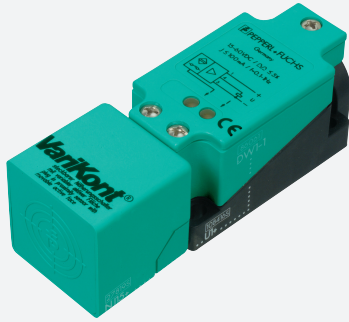


Induktiver Drehzahlwächter

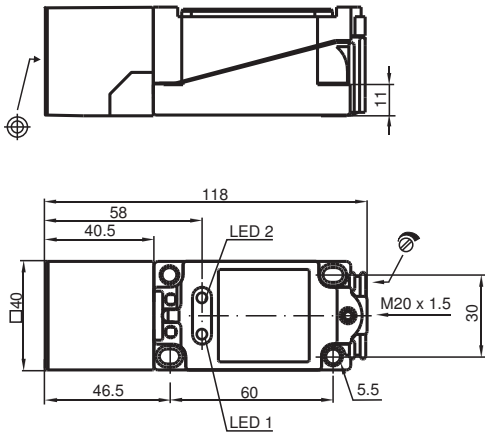
NJ15+U1+DW2-100



- Drehzahlwächter
- 15 mm bündig
- Anlaufüberbrückungszeit = ca. 30 s
- Bis 100 Hz



Abmessungen



Technische Daten

Allgemeine Daten

Schaltfunktion		Schließer (NO)
Frequenzbereich		10 ... 100 Hz , einstellbar
Schaltabstand	s_n	15 mm
Einbau		bündig
Ausgangspolarität		AC
Gesicherter Schaltabstand	s_a	0 ... 12,15 mm
Reduktionsfaktor r_{Al}		0,4
Reduktionsfaktor r_{Cu}		0,3
Reduktionsfaktor r_{V2A} (1.4301)		0,85
Ausgangsart		3-Draht

Kenndaten

Betriebsspannung	U_B	90 ... 250 V AC
Kurzschlusschutz		nein

Veröffentlichungsdatum: 2020-12-10 Ausgabedatum: 2020-12-10 Dateiname: 015953_ger.pdf

Beachten Sie „Allgemeine Hinweise zu Pepperl+Fuchs-Produktinformationen“.

Pepperl+Fuchs-Gruppe
www.pepperl-fuchs.com

USA: +1 330 486 0001
fa-info@us.pepperl-fuchs.com

Deutschland: +49 621 776 1111
fa-info@de.pepperl-fuchs.com

Singapur: +65 6779 9091
fa-info@sg.pepperl-fuchs.com

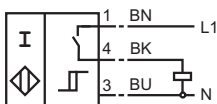
PF PEPPERL+FUCHS

Technische Daten



Spannungsfall	U_d	$\leq 3\text{ V}$
Kurzzeitstrom (20ms, 0,1Hz)		0 ... 1000 mA
Betriebsstrom	I_L	0 ... 150 mA
Reststrom	I_r	0 ... 0,8 mA typ.
Schaltzustandsanzeige		LED 1: gelb
Bedämpfungsanzeige		LED 2: gelb
Kenndaten funktionale Sicherheit		
MTTF _d		860 a
Gebrauchsdauer (T _M)		20 a
Diagnosedeckungsgrad (DC)		0 %
Normen- und Richtlinienkonformität		
Normenkonformität		
Normen		EN 60947-5-2:2007 IEC 60947-5-2:2007
Zulassungen und Zertifikate		
UL-Zulassung		cULus Listed, General Purpose
CSA-Zulassung		cCSAus Listed, General Purpose
CCC-Zulassung		Certified by China Compulsory Certification (CCC)
Umgebungsbedingungen		
Umgebungstemperatur		-25 ... 70 °C (-13 ... 158 °F)
Mechanische Daten		
Anschlussart		Schraubklemmen
Aderquerschnitt		bis zu 2,5 mm ²
Gehäusematerial		PBT
Stirnfläche		PBT
Schutzart		IP67
Hinweis		1) Bei Temperaturbereich unter 0 °C zulässige Betriebsspannung U_b 80...253 V Geräteschutzsicherung $\leq 0,2\text{ A}$ (flink) gemäß IEC 60127-2 Sheet 1 Empfehlung: Nach Kurzschluss das Gerät auf Funktion prüfen.

Anschluss

DW2



Zubehör

	MH 04-2681F	Montagehilfe für VariKont, +U1+ und +U9* Sensoren
	V1-M20-80	Einbauadapter, M12/M20; Kunststoffausführung

Veröffentlichungsdatum: 2020-12-10 Ausgabedatum: 2020-12-10 Dateiname: 015953_ger.pdf

Beachten Sie „Allgemeine Hinweise zu Pepperl+Fuchs-Produktinformationen“.