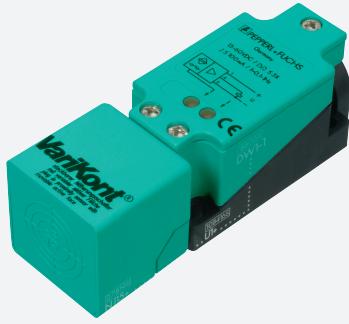


# Controlador de rotações indutivo

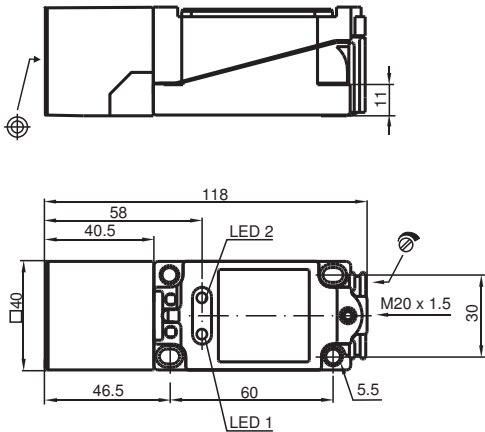
## NJ15+U1+DW2-100



- Controlador de velocidade de rotação
- 15 mm faceado
- Tempo de acionamento na inicialização = aproximadamente 30 segundos
- Até 100 Hz



### Dimensões



### Dados técnicos

#### Dados gerais

Função de comutação		Normalmente aberto (NA)
Faixa de frequência		10 ... 100 Hz , ajustável
Intervalo de comutação	$s_n$	15 mm
Montagem		nivelado
Polaridade de saída		AC
Intervalo seguro de comutação	$s_a$	0 ... 12,15 mm
Factor de redução $r_{Al}$		0,4
Factor de redução $r_{Cu}$		0,3
Factor de redução $r_{1.4301}$		0,85
Tipo de saída		de 3 fios

#### Dados característicos

Tensão de funcionamento	$U_B$	90 ... 250 V AC
Protecção contra curto-circuito		não

Data de publicação: 2020-12-10 Data de emissão: 2020-12-10 : 015953\_por.pdf

Consulte as "Notas Gerais sobre as informações de produto da Pepperl+Fuchs".

Grupo Pepperl+Fuchs  
www.pepperl-fuchs.com

EUA.: +1 330 486 0001  
fa-info@us.pepperl-fuchs.com

Alemanha: +49 621 776 1111  
fa-info@de.pepperl-fuchs.com

Singapura: +65 6779 9091  
fa-info@sg.pepperl-fuchs.com

**PF** PEPPERL+FUCHS

