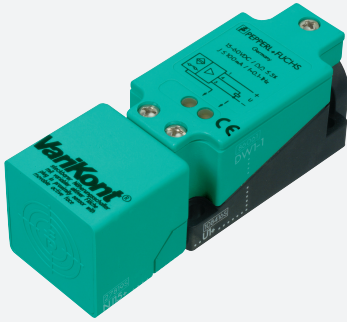


Monitor de velocidad inductivo

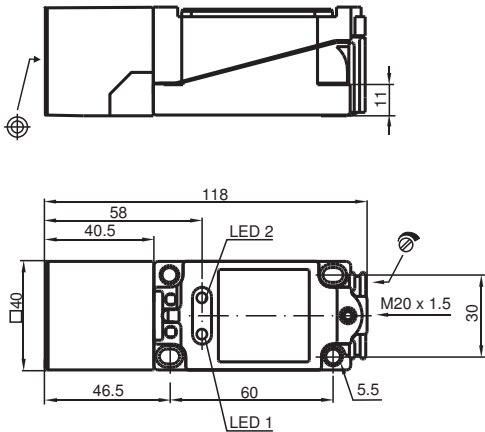
NJ15+U1+DW2-100



- Control velocidad de rotación
- 15 mm enrasado
- Tiempo de arranque de paso = aprox. 30 s
- Hasta 100 Hz



Dimensiones



Datos técnicos

Datos generales

Función de conmutación		Normalmente abierto (NA)
Rango de frecuencias		10 ... 100 Hz , ajustable
Distancia de conmutación de medición	s_n	15 mm
Instalación		enrasado
Polaridad de salida		CA
Distancia de conmutación asegurada	s_a	0 ... 12,15 mm
Factor de reducción r_{Al}		0,4
Factor de reducción r_{Cu}		0,3
Factor de reducción $r_{1.4301}$		0,85
Tipo de salida		3-hilos

Datos característicos

Tensión de trabajo	U_B	90 ... 250 V CA
Protección contra cortocircuito		no

Fecha de publicación: 2020-12-10 Fecha de edición: 2020-12-10 : 015953_spa.pdf

Consulte "Notas generales sobre la información de los productos de Pepperl+Fuchs".

Pepperl+Fuchs Group
www.pepperl-fuchs.com

EE. UU.: +1 330 486 0001
fa-info@us.pepperl-fuchs.com

Alemania: +49 621 776 1111
fa-info@de.pepperl-fuchs.com

Singapur: +65 6779 9091
fa-info@sg.pepperl-fuchs.com

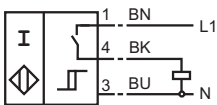
PEPPERL+FUCHS

Datos técnicos

Caída de tensión	U_d	$\leq 3 \text{ V}$
Corriente de tiempo corto (20ms, 0,1Hz)		0 ... 1000 mA
Corriente de trabajo	I_L	0 ... 150 mA
Corriente residual	I_r	0 ... 0,8 mA tip.
Indicación del estado de conmutación		LED 1: amarillo
Display de amortiguación		LED 2: amarillo
Datos característicos de seguridad funcional		
MTTF _d		860 a
Duración de servicio (T _M)		20 a
Factor de cobertura de diagnóstico (DC)		0 %
Conformidad con Normas y Directivas		
Conformidad con la normativa		
Estándares		EN 60947-5-2:2007 IEC 60947-5-2:2007
Autorizaciones y Certificados		
Autorización UL		cULus Listed, General Purpose
Autorización CSA		cCSAus Listed, General Purpose
Autorización CCC		Certificado por China Compulsory Certification (CCC)
Condiciones ambientales		
Temperatura ambiente		-25 ... 70 °C (-13 ... 158 °F)
Datos mecánicos		
Tipo de conexión		Terminales de rosca
Sección transversal		hasta 2,5 mm ²
Material de la carcasa		PBT
Superficie frontal		PBT
Grado de protección		IP67
Nota		1) Con rangos de temperatura por debajo de 0 °C la tensión de trabajo permitida U es _p 80...253 V Fusible protector del aparato $\leq 0,2 \text{ A}$ (rápido) según IEC 60127-2 hoja 1 Recomendación: comprobar el funcionamiento del aparato después de un cortocircuito.

Conexión

DW2



Accesorios

	MH 04-2681F	Ayuda de montaje para VariKont, +U1+ et +U9*
	V1-M20-80	Adaptador de montaje M12/M20, modelo de plástico