

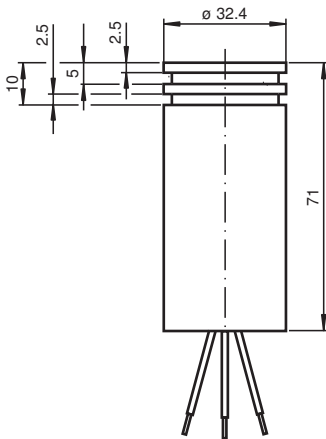
Induktiver Sensor

NJ10-36GM-E2-E38

■ 10 mm bündig



Abmessungen



Technische Daten

Allgemeine Daten

Schaltfunktion		Schließer (NO)
Ausgangstyp		PNP
Schaltabstand	s_n	10 mm
Einbau		bündig
Ausgangspolarität		DC
Gesicherter Schaltabstand	s_a	0 ... 8,1 mm
Realschaltabstand	s_r	9 ... 11 mm typ. 10 mm
Reduktionsfaktor r_{Al}		0,32
Reduktionsfaktor r_{Cu}		0,32
Reduktionsfaktor $r_{V2A (1.4301)}$		0,72
Reduktionsfaktor r_{Ms}		0,43

Kenndaten

Betriebsspannung	U_B	10 ... 30 V
Schaltfrequenz	f	200 Hz
Hysterese	H	1 ... 10 typ. 5 %
Verpolschutz		verpolgeschützt
Kurzschlusschutz		taktend
Spannungsfall	U_d	$\leq 2,8 V$
Spannungsfall bei I_L		

Veröffentlichungsdatum: 2020-03-20 Ausgabedatum: 2020-03-30 Dateiname: 017766_ger.pdf

Beachten Sie „Allgemeine Hinweise zu Pepperl+Fuchs-Produktinformationen“.

Pepperl+Fuchs-Gruppe
www.pepperl-fuchs.com

USA: +1 330 486 0001
fa-info@us.pepperl-fuchs.com

Deutschland: +49 621 776 1111
fa-info@de.pepperl-fuchs.com

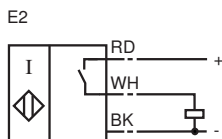
Singapur: +65 6779 9091
fa-info@sg.pepperl-fuchs.com

PEPPERL+FUCHS

Technische Daten

Spannungsfall $I_L = 10$ mA, Schaltelement Ein	U_d	0,9 ... 2,4 V typ. 1,7 V
Spannungsfall $I_L = 20$ mA, Schaltelement Ein	U_d	0,9 ... 2,4 V typ. 1,7 V
Spannungsfall $I_L = 50$ mA, Schaltelement Ein	U_d	0,9 ... 2,5 V typ. 1,7 V
Spannungsfall $I_L = 100$ mA, Schaltelement Ein	U_d	1 ... 2,6 V typ. 1,8 V
Spannungsfall $I_L = 200$ mA, Schaltelement Ein	U_d	1,2 ... 2,8 V typ. 2 V
Betriebsstrom	I_L	0 ... 200 mA
Reststrom	I_r	0 ... 0,5 mA typ. 0,01 mA
Leerlaufstrom	I_0	≤ 20 mA
Bereitschaftsverzug	t_v	≤ 50 ms
Normen- und Richtlinienkonformität		
Normenkonformität		
Normen		EN 60947-5-2:2007 IEC 60947-5-2:2007
Zulassungen und Zertifikate		
UL-Zulassung		cULus Listed, General Purpose
CSA-Zulassung		cCSAus Listed, General Purpose
Umgebungsbedingungen		
Umgebungstemperatur		-25 ... 70 °C (-13 ... 158 °F)
Lagertemperatur		-25 ... 85 °C (-13 ... 185 °F)
Mechanische Daten		
Anschlussart		Litzen LiYV , 200 mm
Aderquerschnitt		0,25 mm ²
Gehäusematerial		Crastin (PBTB)
Stirnfläche		PBT
Schutzart		IP67

Anschluss



Veröffentlichungsdatum: 2020-03-20 Ausgabedatum: 2020-03-30 Dateiname: 017766_ger.pdf

Beachten Sie „Allgemeine Hinweise zu Pepperl+Fuchs-Produktinformationen“.

 Pepperl+Fuchs-Gruppe
www.pepperl-fuchs.com

 USA: +1 330 486 0001
fa-info@us.pepperl-fuchs.com

 Deutschland: +49 621 776 1111
fa-info@de.pepperl-fuchs.com

 Singapur: +65 6779 9091
fa-info@sg.pepperl-fuchs.com