

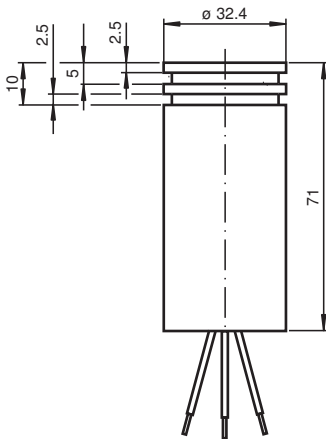
# Sensor indutivo

## NJ10-36GM-E2-E38

■ 10 mm nivelado



### Dimensões



### Dados técnicos

#### Dados gerais

Função de comutação		Normalmente aberto (NA)
Tipo de saída		PNP
Intervalo de comutação	$s_n$	10 mm
Montagem		nivelado
Polaridade de saída		DC
Intervalo seguro de comutação	$s_a$	0 ... 8,1 mm
Intervalo real de comutação	$s_r$	9 ... 11 mm tipo 10 mm
Factor de redução $r_{Al}$		0,32
Factor de redução $r_{Cu}$		0,32
Factor de redução $r_{1,4301}$		0,72
Factor de redução $r_{Ms}$		0,43

#### Dados característicos

Tensão de funcionamento	$U_B$	10 ... 30 V
Frequência de comutação	$f$	200 Hz
Histerese	$H$	1 ... 10 tipo 5 %
Protecção contra as inversões da polaridade		protecção contra polaridade inversa
Protecção contra curto-circuito		cíclico
Queda de tensão	$U_d$	$\leq 2,8$ V
Queda de tensão no caso de $I_L$		

Data de publicação: 2020-03-20 Data de emissão: 2020-03-30 : 017766\_por.pdf

Consulte as "Notas Gerais sobre as informações de produto da Pepperl+Fuchs".

Grupo Pepperl+Fuchs  
www.pepperl-fuchs.com

EUA.: +1 330 486 0001  
fa-info@us.pepperl-fuchs.com

Alemanha: +49 621 776 1111  
fa-info@de.pepperl-fuchs.com

Singapura: +65 6779 9091  
fa-info@sg.pepperl-fuchs.com

PEPPERL+FUCHS

## Dados técnicos

Queda de tensão $I_L = 10$ mA, Elemento de comutação Ligado	$U_d$	0,9 ... 2,4 V tipo 1,7 V
Queda de tensão $I_L = 20$ mA, Elemento de comutação Ligado	$U_d$	0,9 ... 2,4 V tipo 1,7 V
Queda de tensão $I_L = 50$ mA, Elemento de comutação Ligado	$U_d$	0,9 ... 2,5 V tipo 1,7 V
Queda de tensão $I_L = 100$ mA, Elemento de comutação Ligado	$U_d$	1 ... 2,6 V tipo 1,8 V
Queda de tensão $I_L = 200$ mA, Elemento de comutação Ligado	$U_d$	1,2 ... 2,8 V tipo 2 V
Corrente de funcionamento	$I_L$	0 ... 200 mA
Corrente residual	$I_r$	0 ... 0,5 mA tipo 0,01 mA
Corrente reactiva	$I_0$	$\leq 20$ mA
Retardamento de prontidão	$t_v$	$\leq 50$ ms

### Conformidade de directivas e normas

Conformidade-padrão		
Padrões		EN 60947-5-2:2007 IEC 60947-5-2:2007

### Autorizações certificados

Autorização UL		cULus Listed, General Purpose
Autorização CSA		cCSAus Listed, General Purpose

### Condições ambiente

Temperatura ambiente		-25 ... 70 °C (-13 ... 158 °F)
Temperatura de armazenamento		-25 ... 85 °C (-13 ... 185 °F)

### Dados mecânicos

Tipo de saída		Cabos LiYV , 200 mm
Secção transversal do condutor		0,25 mm <sup>2</sup>
Material da caixa		Crastin (PBTB)
Superfície frotal		PBT
Grau de protecção		IP67

## Conexão

