

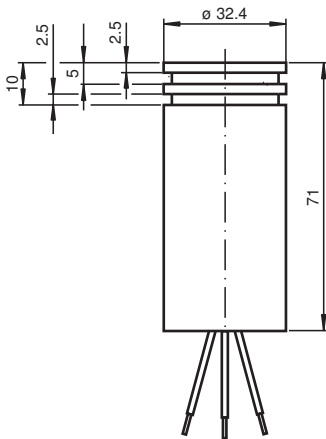
Sensor inductivo

NJ10-36GM-E2-E38

■ 10 mm enrasado



Dimensiones



Datos técnicos

Datos generales

Función de conmutación		Normalmente abierto (NA)
Tipo de salida		PNP
Distancia de conmutación de medición	s_n	10 mm
Instalación		enrasado
Polaridad de salida		CC
Distancia de conmutación asegurada	s_a	0 ... 8,1 mm
Distancia de conmutación real	s_r	9 ... 11 mm tip. 10 mm
Factor de reducción r_{AI}		0,32
Factor de reducción r_{Cu}		0,32
Factor de reducción $r_{1,4301}$		0,72
Factor de reducción r_{Ms}		0,43

Datos característicos

Tensión de trabajo	U_B	10 ... 30 V
Frecuencia de conmutación	f	200 Hz
Histéresis	H	1 ... 10 tip. 5 %
Protección contra la inversión de polaridad		protegido
Protección contra cortocircuito		sincronizado
Caída de tensión	U_d	$\leq 2,8$ V
Caída de tensión con I_L		

Fecha de publicación: 2020-03-20 Fecha de edición: 2020-03-30 : 017766_spa.pdf

Consulte "Notas generales sobre la información de los productos de Pepperl+Fuchs".

Pepperl+Fuchs Group
www.pepperl-fuchs.com

EE. UU.: +1 330 486 0001
fa-info@us.pepperl-fuchs.com

Alemania: +49 621 776 1111
fa-info@de.pepperl-fuchs.com

Singapur: +65 6779 9091
fa-info@sg.pepperl-fuchs.com

PEPPERL+FUCHS

Datos técnicos

Caída tensión $I_L = 10$ mA, Elemento conmutación on	U_d	0,9 ... 2,4 V tip. 1,7 V
Caída tensión $I_L = 20$ mA, Elemento conmutación on	U_d	0,9 ... 2,4 V tip. 1,7 V
Caída tensión $I_L = 50$ mA, Elemento conmutación on	U_d	0,9 ... 2,5 V tip. 1,7 V
Caída tensión $I_L = 100$ mA, Elemento conmutación on	U_d	1 ... 2,6 V tip. 1,8 V
Caída tensión $I_L = 200$ mA, Elemento conmutación on	U_d	1,2 ... 2,8 V tip. 2 V
Corriente de trabajo	I_L	0 ... 200 mA
Corriente residual	I_r	0 ... 0,5 mA tip. 0,01 mA
Corriente en vacío	I_0	≤ 20 mA
Retardo a la disponibilidad	t_v	≤ 50 ms

Conformidad con Normas y Directivas

Conformidad con la normativa		
Estándares		EN 60947-5-2:2007 IEC 60947-5-2:2007

Autorizaciones y Certificados

Autorización UL		cULus Listed, General Purpose
Autorización CSA		cCSAus Listed, General Purpose

Condiciones ambientales

Temperatura ambiente		-25 ... 70 °C (-13 ... 158 °F)
Temperatura de almacenaje		-25 ... 85 °C (-13 ... 185 °F)

Datos mecánicos

Tipo de conexión		cordones flexibles LiYV , 200 mm
Sección transversal		0,25 mm ²
Material de la carcasa		Crastin (PBTB)
Superficie frontal		PBT
Grado de protección		IP67

Conexión

