

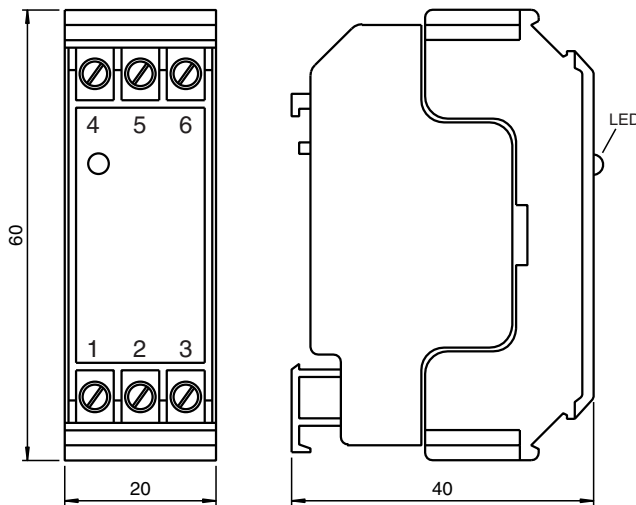
Sensor-Endstufenklemme KCD2-EL

- 1-kanaliger Klemmenverstärker
- Eingang für NAMUR-Sensoren
- DC 24 V Speisespannung
- Genormte Schnittstelle zur Vermeidung von Signalübertragungsfehlern
- Schaltzustandsanzeige, LED gelb
- Leitungsbruchüberwachung: durch Brücken der Klemmen 1 und 3 kann die Leitungsbruchüberwachung abgeschaltet werden
- Kurzschlussfester Elektronikausgang
- Geringe Störempfindlichkeit
- Kompaktes Klemmgehäuse
- Befestigung durch Aufschnappen auf 35 mm Normschiene nach DIN EN 50022
- Schutzart IP20

Sensor-Endstufenklemme mit Leitungsbruchüberwachung



Abmessungen



Technische Daten

Kenndaten funktionale Sicherheit

MTTF_d 1612 a

Anzeigen/Bedienelemente

LED gelb Schaltausgang
Leitungsbruch: LED aus, Ausgang gesperrt

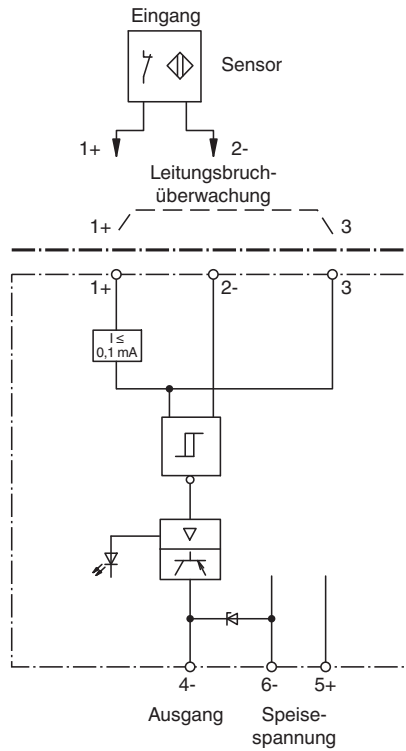
Elektrische Daten

Betriebsspannung U_B 10 ... 30 V DC

Technische Daten

Welligkeit		≤ 10 %
Betriebsstrom	I _B	ca. 22 mA
Eingang		
Anschluss		Klemmen 1+, 2-
Anschließbare Sensortypen		NAMUR
Impulslänge/Pause		≥ 0,5 ms / ≥ 0,5 ms
Kurzschlussstrom		ca. 8 mA
Sensorversorgung		8 V DC
Schaltpunkt		1,2 ... 2,1 mA Hysterese ca. 0,2 mA
Leitungsfehlerüberwachung		mit
Grenzwert		1 kHz
Ausgang		
Anschluss		Klemme 4-
Strom		200 mA kurzschlussfest
Transistor		NPN
Signalpegel		U _B - 1,8 V
Übertragungseigenschaften		
Wirkungsrichtung		Schließer
Schaltfrequenz		1 kHz
Richtlinienkonformität		
Elektromagnetische Verträglichkeit		
Richtlinie 2014/30/EU		EN 61326-1:2013
Normenkonformität		
Schutzart		EN 60529:2000
Störfestigkeit		EN 61326-1:2013
Umgebungsbedingungen		
Umgebungstemperatur		-25 ... 70 °C (-13 ... 158 °F)
Lagertemperatur		-25 ... 85 °C (-13 ... 185 °F)
Mechanische Daten		
Schutzart		IP20
Anschluss		selbstöffnende Apparateanschlussklemmen, max. Aderquerschnitt 0,34 ... 2,5 mm ²
Masse		60 g
Abmessungen		20x60x40 (in mm)

Anschluss



Veröffentlichungsdatum: 2020-03-26 Ausgabedatum: 2020-09-03 Dateiname: 018357_ger.pdf

Beachten Sie „Allgemeine Hinweise zu Pepperl+Fuchs-Produktinformationen“.

Pepperl+Fuchs-Gruppe
www.pepperl-fuchs.com

USA: +1 330 486 0001
fa-info@us.pepperl-fuchs.com

Deutschland: +49 621 776 1111
fa-info@de.pepperl-fuchs.com

Singapur: +65 6779 9091
fa-info@sg.pepperl-fuchs.com

Anschluss

Wenn Sie einen mechanischen Kontakt als Impulsgeber verwenden, müssen Sie zur Leitungsbruchüberwachung zu diesem Kontakt vor Ort einen Widerstand von 10 kOhm parallel schalten.