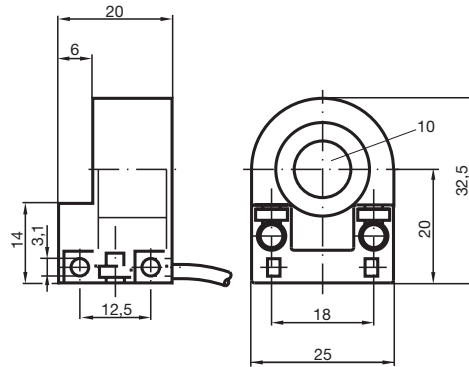


Série confort

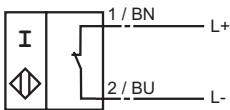
Diamètre intérieur 10 mm



Fonction de l'élément de commutation	NAMUR à ouverture
Diamètre intérieur	10 mm
Montage	
Cylindre de mesure	
Diamètre	2,5 mm
Longueur	4 mm
Tension assignée d'emploi U_o	8 V
Tension d'emploi U_B	5 ... 25 V
Fréquence de commutation f	0 ... 2000 Hz
Consommation en courant	
Cible de mesure non détectée	≥ 3 mA
Cible de mesure détectée	≤ 1 mA
CEM selon	EN 60947-5-2
Normes	EN 60947-5-6 (NAMUR)
Température ambiante	-25 ... 70 °C (248 ... 343 K)
Raccordement	2 m, câble PVC
Section des fils	0,14 mm ²
Matériau du boîtier	PBT
Protection	IP67

Raccordement :

N / NO



018434_FRA.xml

2003-08-21

Données pour la zone classée

Capacitance interne effective C_i	≤ 25 nF
Inductance interne effective L_i	≤ 10 μ H