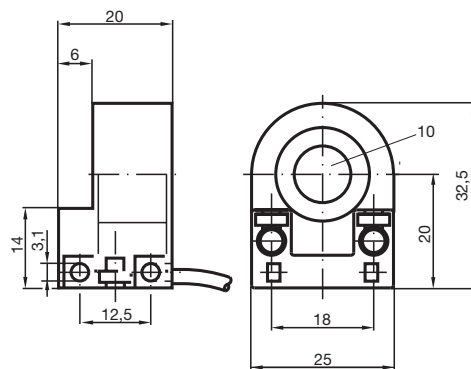


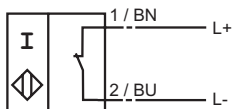
Serie estándar
10 mm diámetro interno



Función del elemento de conmutación	N.C. NAMUR
Diámetro interno	10 mm
Montaje	
Cilindro de medición	
Diámetro	2,5 mm
Longitud	4 mm
Tensión nominal U_o	8 V
Tensión de trabajo U_B	5 ... 25 V
Frecuencia de conmutación f	0 ... 2000 Hz
Consumo de corriente	
Placa de medición no detectada	≥ 3 mA
Placa de medición detectada	≤ 1 mA
Según CEM	EN 60947-5-2
Estándar	DIN EN 60947-5-6 (NAMUR)
Temperatura ambiente	-25 ... 70 °C (248 ... 343 K)
Modo de conexión	2 m, cable PVC
Sección transversal	0,14 mm ²
Material de la carcasa	PBT
Tipo de protección	IP67

Conexión:

N / NO



datos para la área Ex

Capacidad interna efectiva C_i	≤ 25 nF
Inductancia interna efectiva L_i	≤ 10 μ H