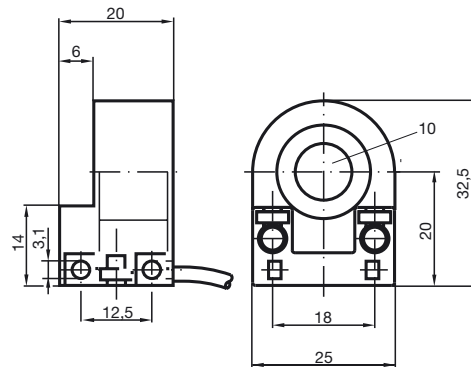


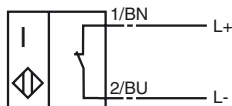
Komfortserie
10 mm skårans bredd



Allmänna data	
Utgångs funktion	NAMUR öppnare
Innerdiameter	10 mm
Installation	
Mätcylinder	
Diameter	2,5 mm
Längd	4 mm
Specifikationer	
Märkspänning U_o	8 V
Arbetspänning U_B	5 ... 25 V
Kopplingsfrekvens f	0 ... 2000 Hz
Strömupptagning	
Mätplatta ej registrerad	≥ 3 mA
Mätplatta registrerad	≤ 1 mA
Normkonformitet	
EMV enligt	IEC / EN 60947-5-2:2004
Normer	DIN EN 60947-5-6 (NAMUR)
Omgivningsförhållande	
Omgivningstemperatur	-25 ... 70 °C (248 ... 343 K)
Mekaniska data	
Anslutnings typ	2 m, PVC-kabel
Ledartvårsnitt	0,14 mm ²
Kapslingsmaterial	PBT
Skyddsklass	IP67

Anslutning:

N / N0



ATEX

Data för ex-området

Effektiv inre kapacitet C_i ≤ 25 nF

Effektiv inre induktivitet L_i ≤ 10 μ H