



### Marque de commande

SJ3,5-E2

### Caractéristiques

- Série confort
- Largeur de fente 3,5 mm

## Caractéristiques techniques

### Caractéristiques générales

Fonction de l'élément de commutation	PNP	à fermeture
Largeur de fente	3,5 mm	
Degré de pénétration (radiale)	5 ... 7 typ. 6 mm	
Montage		
Polarité de sortie	DC	

### Valeurs caractéristiques

Tension assignée d'emploi	$U_o$	8 V
Tension d'emploi	$U_B$	10 ... 30 V
Fréquence de commutation	$f$	0 ... 2000 Hz
Protection contre l'inversion de polarité		protégé
Protection contre les courts-circuits		pulsé
Chute de tension	$U_d$	$\leq 3$ V
Courant d'emploi	$I_L$	0 ... 100 mA
Consommation à vide	$I_o$	$\leq 15$ mA
Visualisation de l'état de commutation		LED jaune

### Conformité aux normes

CEM selon	IEC / EN 60947-5-2:2004
-----------	-------------------------

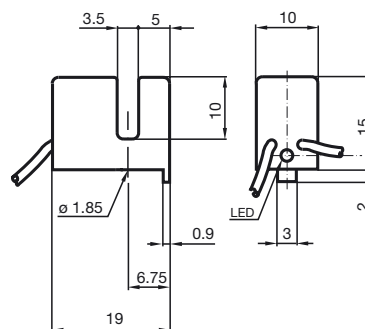
### Conditions environnementales

Température ambiante	-25 ... 70 °C (-13 ... 158 °F)
----------------------	--------------------------------

### Caractéristiques mécaniques

Section des fils	0,14 mm <sup>2</sup>
Matériau du boîtier	PBT
Degré de protection	IP67

## Dimensions



## Raccordement

