



### Bestellbezeichnung

SJ3,5-E2

### Merkmale

- Komfortreihe
- 3,5 mm Schlitzweite

## Technische Daten

### Allgemeine Daten

Schaltelementfunktion	PNP	Schließer
Schlitzweite	3,5 mm	
Eintauchtiefe (seitlich)	5 ... 7 typ. 6 mm	
Einbau		
Ausgangspolarität	DC	

### Kenndaten

Nennspannung	$U_o$	8 V
Betriebsspannung	$U_B$	10 ... 30 V
Schaltfrequenz	$f$	0 ... 2000 Hz
Verpolschutz		verpolgeschützt
Kurzschlusschutz		taktend
Spannungsfall	$U_d$	$\leq 3$ V
Betriebsstrom	$I_L$	0 ... 100 mA
Leerlaufstrom	$I_o$	$\leq 15$ mA
Schaltzustandsanzeige		LED, gelb

### Normenkonformität

EMV gemäß	IEC / EN 60947-5-2:2004
-----------	-------------------------

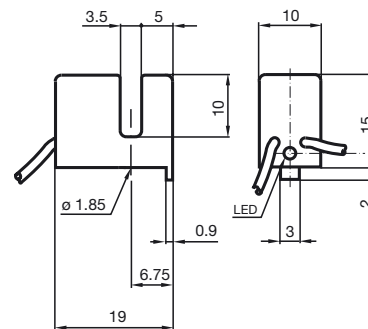
### Umgebungsbedingungen

Umgebungstemperatur	-25 ... 70 °C (-13 ... 158 °F)
---------------------	--------------------------------

### Mechanische Daten

Aderquerschnitt	0,14 mm <sup>2</sup>
Gehäusematerial	PBT
Schutzart	IP67

## Abmessungen



## Anschluss

