



Opis zamówienia

SJ3,5-E2

Cechy

- Seria komfort
- Szerokość szczeliny 3,5 mm

Dane techniczne

Dane ogólne

Funkcja elementów przełączających	PNP	NO
Szerokość szczeliny	3,5 mm	
Głębokość zanurzenia (z boku)	5 ... 7 typ. 6 mm	
Instalacja		
Polaryzacja wyjściowa	DC	

Parametry

Napięcie znamionowe	U_o	8 V
Napięcie robocze	U_B	10 ... 30 V
Częstotliwość przełączania	f	0 ... 2000 Hz
Ochrona przed złą polaryzacją	ochrona przed odwrotną polaryzacją	
Ochrona przed zwarciami	pulsująca	
spadek napięcia	U_d	≤ 3 V
Prąd roboczy	I_L	0 ... 100 mA
Prąd jałowy	I_0	≤ 15 mA
Wskaźnik stanu przełączenia	Żółta dioda	

Zgodność norm

Kompatybilność elektromagnetyczna zgod- IEC / EN 60947-5-2:2004
nie z

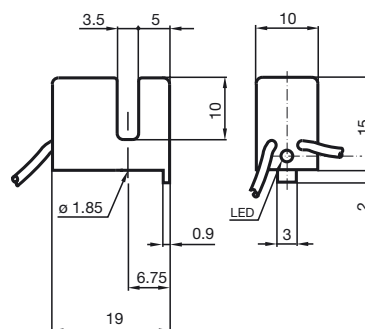
Warunki otoczenia

Temperatura otoczenia -25 ... 70 °C (-13 ... 158 °F)

Dane mechaniczne

Przekrój poprzeczny żył	0,14 mm ²
Materiał obudowy	PBT
Rodzaj ochrony	IP67

Wymiary



Przyłącze

