



Designação para encomenda

SJ3,5-E2

Características

- série de conforto
- 3,5 mm largura do entalhe

Dados técnicos

Dados gerais

| | | |
|-----------------------------------|-------------------|----------------------|
| Função do elemento de comutação | PNP | Contacto de trabalho |
| Largura da fenda | 3,5 mm | |
| Auxílio de emersão (lateralmente) | 5 ... 7 tipo 6 mm | |
| Montagem | | |
| Polaridade de saída | DC | |

Dados característicos

| | | |
|---|-------|-------------------------------------|
| Tensão nominal | U_o | 8 V |
| Tensão de funcionamento | U_B | 10 ... 30 V |
| Frequência de comutação | f | 0 ... 2000 Hz |
| Protecção contra as inversões da polaridade | | protecção contra polaridade inversa |
| Protecção contra curto-circuito | | cíclico |
| Queda de tensão | U_d | ≤ 3 V |
| Corrente de funcionamento | I_L | 0 ... 100 mA |
| Corrente reactiva | I_o | ≤ 15 mA |
| Indicação do estado de comutação | | LED, amarelo |

Conformidade com as normas

| | |
|---------------|-------------------------|
| de acordo EMV | IEC / EN 60947-5-2:2004 |
|---------------|-------------------------|

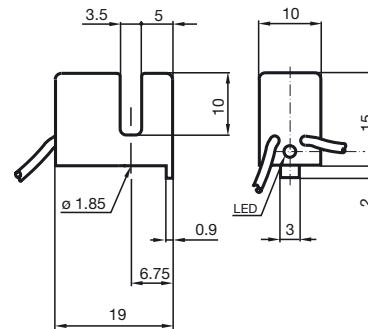
Condições ambiente

| | |
|----------------------|--------------------------------|
| Temperatura ambiente | -25 ... 70 °C (-13 ... 158 °F) |
|----------------------|--------------------------------|

Dados mecânicos

| | |
|--------------------------------|----------------------|
| Secção transversal do condutor | 0,14 mm ² |
| Material da caixa | PBT |
| Grau de protecção | IP67 |

Dimensões



Conexão eléctrica

