



Referencia de pedido

SJ3,5-E2

Características

- Serie estándar
- 3,5 mm anchura de la ranura

Datos técnicos

Datos generales

Función del elemento de conmutación	PNP	N.A.
Anchura de la ranura	3,5 mm	
Profundidad de inmersión (lateral)	5 ... 7 tip. 6 mm	
Instalación		
Polaridad de salida	CC	

Datos característicos

Tensión nominal	U_o	8 V
Tensión de trabajo	U_B	10 ... 30 V
Frecuencia de conmutación	f	0 ... 2000 Hz
Protección contra la inversión de polaridad	protegido	
Protección contra cortocircuito	sincronizado	
Caída de tensión	U_d	≤ 3 V
Corriente de trabajo	I_L	0 ... 100 mA
Corriente en vacío	I_o	≤ 15 mA
Indicación del estado de conmutación	LED, amarillo	

Conformidad con estándar

Según CEM	IEC / EN 60947-5-2:2004
-----------	-------------------------

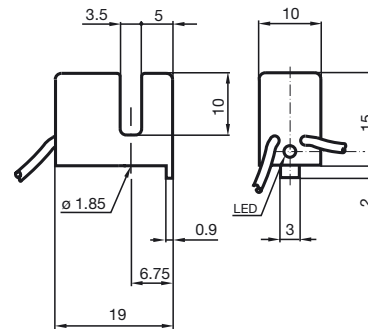
Condiciones ambientales

Temperatura ambiente	-25 ... 70 °C (-13 ... 158 °F)
----------------------	--------------------------------

Datos mecánicos

Sección transversal	0,14 mm ²
Material de la carcasa	PBT
Grado de protección	IP67

Dimensiones



Conexión

