



Orderbenämning

SJ3,5-E2

Kännetecken

- Komfortserie
- 3,5 mm skårans bredd

Tekniska data

Allmänna specifikationer

Utgångs funktion	PNP	slutande
Slitsvidd	3,5 mm	
Neddopningsdjup (sidledes)	5 ... 7 typ. 6 mm	
Installation		
Utgångs typ	DC	

Specifikationer

Märkspänning	U_o	8 V
Arbetspänning	U_B	10 ... 30 V
Kopplingsfrekvens	f	0 ... 2000 Hz
Polaritetskydd	Skyddad mot felaktig polaritet	
Kortslutningskydd	pulserande	
Spänningsfall	U_d	≤ 3 V
Arbetsström	I_L	0 ... 100 mA
Tomgångsström	I_o	≤ 15 mA
Funktions indikering	LED, gul	

Normkonformitet

EMV enligt	IEC / EN 60947-5-2:2004
------------	-------------------------

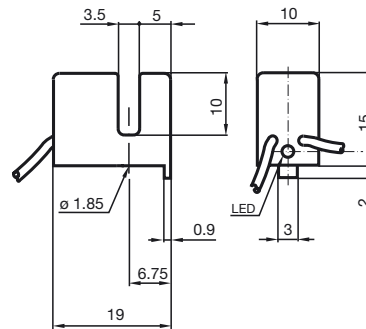
Omgivningsförhållande

Omgivningstemperatur	-25 ... 70 °C (-13 ... 158 °F)
----------------------	--------------------------------

Mekaniska specifikationer

Ledartvärsnitt	0,14 mm ²
Kapslingsmaterial	PBT
Skyddsklass	IP67

Avmätning



Anslutning

