

Montagehilfe OMH 4-4950

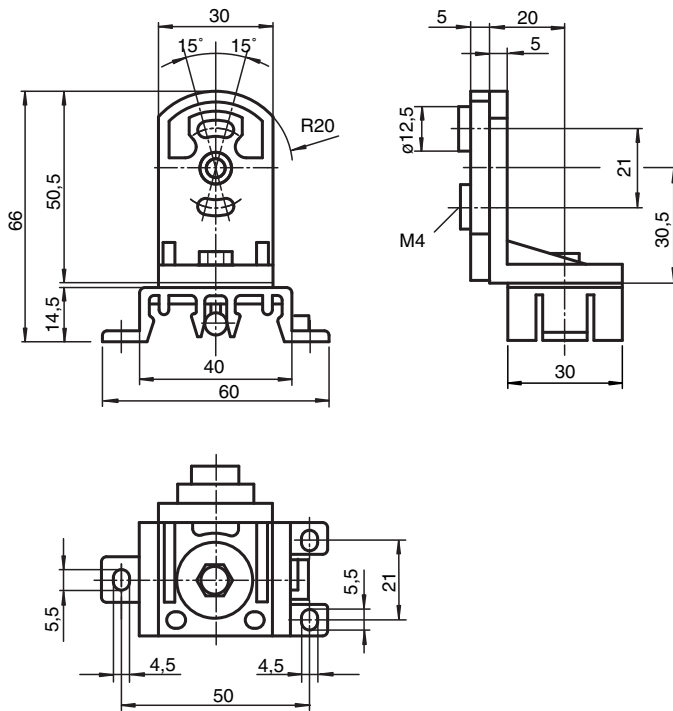


- Einfache Montage und exakte Justierung
- stufenlos um $\pm 15^\circ$ kippbar
- stufenlos um 360° drehbar

Halterung



Abmessungen



Technische Daten

Mechanische Daten

Material	Kunststoff
Masse	ca. 50 g
Befestigung	Befestigungsmaterial inklusive
Passende Serien	
Serie	VariKont M

Veröffentlichungsdatum: 2020-03-20 Ausgabedatum: 2020-06-29 Dateiname: 019207_ger.pdf

Beachten Sie „Allgemeine Hinweise zu Pepperl+Fuchs-Produktinformationen“.

Pepperl+Fuchs-Gruppe
www.pepperl-fuchs.com

USA: +1 330 486 0001
fa-info@us.pepperl-fuchs.com

Deutschland: +49 621 776 1111
fa-info@de.pepperl-fuchs.com

Singapur: +65 6779 9091
fa-info@sg.pepperl-fuchs.com

PF PEPPERL+FUCHS