

Ayudas de montaje OMH 4-4950

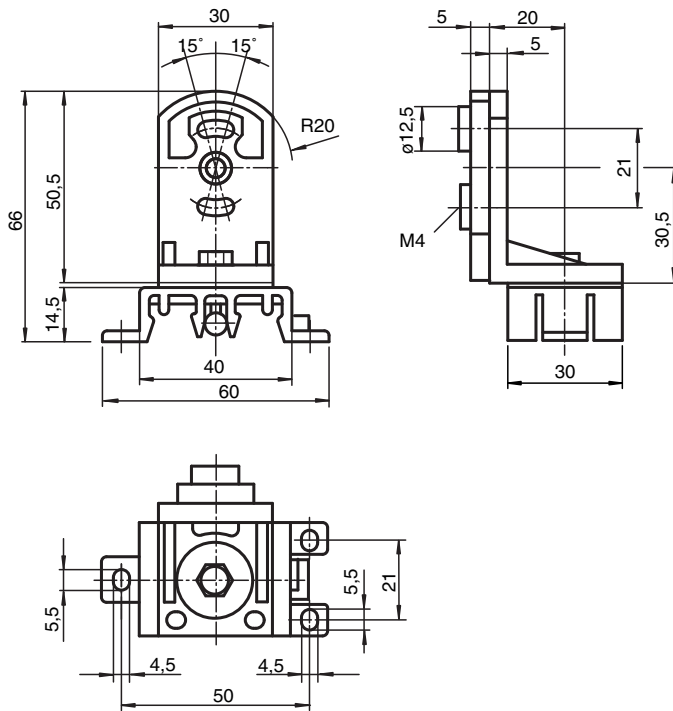


- Montaje sencillo y ajuste exacto
- ajustable sin pasos, inclinado en $\pm 15^\circ$
- ajustable sin pasos, orientable en 360°

Soporte



Dimensiones



Datos técnicos

Datos mecánicos

Material	Plástico
Masa	aprox. 50 g
Fijación	Material de fijación incluido
Serie adecuada	
Serie	VariKont M

Fecha de publicación: 2020-03-20 Fecha de edición: 2020-06-29 : 019207_spa.pdf

Consulte "Notas generales sobre la información de los productos de Pepperl+Fuchs".

Pepperl+Fuchs Group
www.pepperl-fuchs.com

EE. UU.: +1 330 486 0001
fa-info@us.pepperl-fuchs.com

Alemania: +49 621 776 1111
fa-info@de.pepperl-fuchs.com

Singapur: +65 6779 9091
fa-info@sg.pepperl-fuchs.com

PEPPERL+FUCHS