



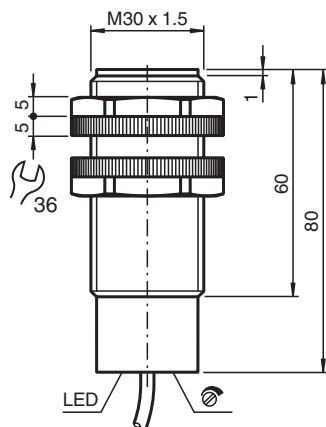
## Sensor capacitivo

### CJ10-30GK-WS

- 10 mm não faceado
- A distância de detecção pode ser ajustada em um amplo range por meio de um potenciômetro



## Dimensões



## Dados técnicos

### Dados gerais

Função de comutação		Normalmente aberto (NA)
Tipo de saída		Dois fios
Intervalo de comutação	$s_n$	10 mm
Montagem		não nivelado
Polaridade de saída		AC
Intervalo seguro de comutação	$s_a$	0 ... 7,2 mm
Tipo de saída		de 2 fios

### Dados característicos

Condições de montagem		
A		18 mm
B		10 mm
C		20 mm
F		60 mm
Tensão de funcionamento	$U_B$	20 ... 253 V AC <sup>1)</sup>
Frequência de comutação	$f$	0 ... 10 Hz
Histerese	$H$	2 ... 10 tipo 5 %

Data de publicação: 2023-11-14 Data de emissão: 2023-11-14 : 020051\_por.pdf

Consulte as "Notas Gerais sobre as informações de produto da Pepperl+Fuchs".

Grupo Pepperl+Fuchs  
www.pepperl-fuchs.com

EUA.: +1 330 486 0001  
fa-info@us.pepperl-fuchs.com

Alemanha: +49 621 776 1111  
fa-info@de.pepperl-fuchs.com

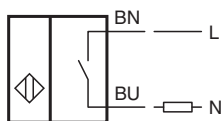
Singapura: +65 6779 9091  
fa-info@sg.pepperl-fuchs.com

**PF** PEPPERL+FUCHS

## Dados técnicos

Protecção contra as inversões da polaridade		tolerância de polaridade
Queda de tensão no caso de $I_L$		
Queda de tensão $I_L = 100$ mA, Elemento de comutação Ligado	$U_d$	tipo 7 V
Corrente de curta duração (20ms, 0,1Hz)		0 ... 1200 mA
Tesão de isolamento de medição	$U_{BIS}$	1500 V
Corrente de funcionamento	$I_L$	5 ... 200 mA
corrente mínima de funcionamento	$I_m$	5 mA
Corrente residual	$I_r$	0,7 ... 1,5 mA tipo
Retardamento de prontidão	$t_v$	$\leq 300$ ms
Indicação do estado de comutação		LED, amarelo
<b>Indicações/Elementos de comando</b>		
Potenciômetro		Regulador de sensibilidade
<b>Conformidade de directivas e normas</b>		
Conformidade-padrão		
Padrões		EN 60947-5-2:2007 EN 60947-5-2/A1:2012 IEC 60947-5-2:2007 IEC 60947-5-2 AMD 1:2012
<b>Autorizações certificados</b>		
Autorização UL		cULus Listed, General Purpose, Class 2 Power Source
Autorização CCC		Certificado pela China Compulsory Certification (CCC)
<b>Condições ambiente</b>		
Temperatura ambiente		-25 ... 70 °C (-13 ... 158 °F)
Temperatura de armazenamento		-25 ... 85 °C (-13 ... 185 °F)
<b>Dados mecânicos</b>		
Tipo de saída		Cabo PVC , 2 m
Secção transversal do condutor		0,75 mm <sup>2</sup>
Material da caixa		PBT
Superfície frotal		PBT
Grau de protecção		IP67
Indicação		<sup>1)</sup> Na área de temperatura abaixo de 0 °C tensão de funcionamento permitida $U_b$ 80...253 V Fusível $\leq 0,8$ A (rápido) segundo IEC 60127-2 folha 1 Recomendação: verificar o funcionamento do aparelho após um curto-circuito.

## Conexão



## Instalação

