

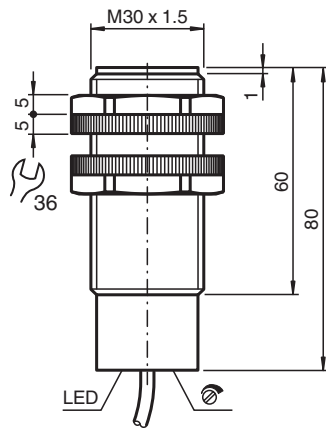


Givare, kapacitiv CJ10-30GK-WS

- 10 mm ej i plan
- Kopplingsavståndet kan ställas in inom ett stort intervall med potentiometern



Mått



Tekniska data

Allmänna specifikationer

Växlingsfunktion		Normalt öppen (NO)
Utgångstyp		Tvåtrådig
Känslavstånd	s_n	10 mm
Installation		ej i samma plan
Utgångs typ		AC
Garanterat känslavstånd	s_a	0 ... 7,2 mm
Anslutnings sätt		2-trådig

Specifikationer

Installationsförhållanden		
A		18 mm
B		10 mm
C		20 mm
F		60 mm
Arbetspänning	U_B	20 ... 253 V AC ¹⁾
Kopplingsfrekvens	f	0 ... 10 Hz
Hysteres	H	2 ... 10 typ. 5 %

Kungöresdatum: 2023-11-14 Datum för utgåva: 2023-11-14 : 020051_swe.pdf

Se "Allmänna kommentarer om produktinformationen från Pepperl+Fuchs".

Pepperl+Fuchs Group
www.pepperl-fuchs.com

USA: +1 330 486 0001
fa-info@us.pepperl-fuchs.com

Tyskland: +49 621 776 1111
fa-info@de.pepperl-fuchs.com

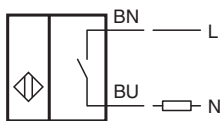
Singapore: +65 6779 9091
fa-info@sg.pepperl-fuchs.com

PF PEPPERL+FUCHS

Tekniska data

Polaritetsskydd		toleratn mot felaktig polning
Spänningsfall vid I_L		
Spänningsfall $I_L = 100 \text{ mA}$, kopplingselement På	U_d	typ. 7 V
Korttidsström (20ms, 0,1Hz)		0 ... 1200 mA
Dimensionerad isolationsspänning	U_{BIS}	1500 V
Arbetsström	I_L	5 ... 200 mA
minsta driftström	I_m	5 mA
Läckström	I_r	0,7 ... 1,5 mA typ.
Driftsberedskapsuppskov	t_v	$\leq 300 \text{ ms}$
Funktions indikering		LED, gul
Visning/betjäningselement		
Potentiometer		Känslighetsjustering
Norm- och riktlinjekonformitet		
Standardöverensstämmelse		
Standarder		EN 60947-5-2:2007 EN 60947-5-2/A1:2012 IEC 60947-5-2:2007 IEC 60947-5-2 AMD 1:2012
Godkännanden och certifikat		
UL-godkännande		cULus Listed, General Purpose, Class 2 Power Source
CCC-godkännande		Certified by China Compulsory Certification (CCC)
Omgivningsförhållande		
Omgivningstemperatur		-25 ... 70 °C (-13 ... 158 °F)
Lagringstemperatur		-25 ... 85 °C (-13 ... 185 °F)
Mekaniska specifikationer		
Anslutnings typ		Kabel PVC , 2 m
Ledartvärsnitt		0,75 mm ²
Kapslingsmaterial		PBT
Avkännings yta		PBT
Skyddsklass		IP67
Anmärkning		1) Vid temperaturområdet under 0 °C tillåten driftsspänning U_b 80...253 V Säkring $\leq 0,8 \text{ A}$ (snabb) enligt IEC 60127-2 Sheet 1 Rekommendation: Kontrollera att apparaten fungerar efter kortslutning.

Anslutning



Installation

