



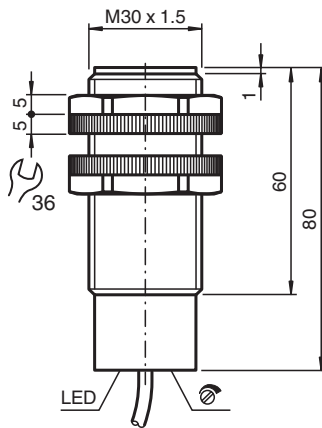
Sensore capacitivo

CJ10-30GK-WO

- 10 mm non allineato
- La distanza di commutazione può essere regolata in un ampio intervallo con un potenziometro



Dimensioni



Dati tecnici

Dati generali		
Funzione di commutazione		Normalmente chiuso (NC)
Tipo di uscita		Due fili
Distanza di comando misura	s_n	10 mm
Montaggio incorporato		non incorporab.
Polarità d'uscita		AC
Distanza di comando sicura	s_a	0 ... 7,2 mm
Tipo di uscita		2-fili
Dati specifici		
Condizioni di montaggio		
A		18 mm
B		10 mm
C		20 mm
F		60 mm
Tensione di esercizio	U_B	20 ... 253 V AC ¹⁾
Frequenza di commutazione	f	0 ... 10 Hz
Isteresi	H	2 ... 10 tipico 5 %

Data di edizione: 2023-11-14 Data di stampare: 2023-11-14 : 020052_ita.pdf

Consultate "Note generali relative alle informazioni sui prodotti Pepperl+Fuchs".

Pepperl+Fuchs Group
www.pepperl-fuchs.com

USA: +1 330 486 0001
fa-info@us.pepperl-fuchs.com

Germania: +49 621 776 1111
fa-info@de.pepperl-fuchs.com

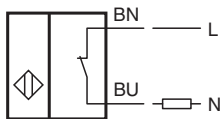
Singapore: +65 6779 9091
fa-info@sg.pepperl-fuchs.com

PEPPERL+FUCHS

Dati tecnici

Protezione da scambio di polarità		toleranza
Caduta di tensione nel caso di I_L		
Caduta di tensione $I_L = 100$ mA, elemento di commutazione On	U_d	tipico 7 V
Corrente di breve durata (20 ms, 0,1 Hz)		0 ... 1200 mA
Tensione nominale isolamento	U_{BIS}	1500 V
Corrente di esercizio	I_L	5 ... 200 mA
Corrente di esercizio minima	I_m	5 mA
Corrente residua	I_r	0,7 ... 1,5 mA tipico
Ritardo di disponibilità	t_v	≤ 300 ms
Display stato elettrico		LED, giallo
Indicatori / Elementi di comando		
Potenzimetro		Regolatore della sensibilità
Conformità agli standard e alle direttive		
Standard di conformità		
Norme		EN 60947-5-2:2007 EN 60947-5-2/A1:2012 IEC 60947-5-2:2007 IEC 60947-5-2 AMD 1:2012
Omologazioni e certificati		
omologazione UL		cULus Listed, General Purpose, Class 2 Power Source
Omologazione CCC		Certified by China Compulsory Certification (CCC)
Condizioni ambientali		
Temperatura ambiente		-25 ... 70 °C (-13 ... 158 °F)
Temperatura di stoccaggio		-25 ... 85 °C (-13 ... 185 °F)
Dati meccanici		
Tipo di collegamento		Cavo PVC , 2 m
Sezione filo		0,75 mm ²
Materiale della scatola		PBT
Superficie anteriore		PBT
Grado di protezione		IP67
Indicazione		1) Nel caso di un intervallo di variazione della temperatura al di sotto di 0 °C, tensione di esercizio ammessa U_b 80...253 V Fusibile di protezione degli apparecchi ≤ 0,8 A (rapido) conforme alla norma IEC 60127-2 Parte 1 Raccomandazione: controllare il funzionamento dell'apparecchio dopo il cortocircuito.

Collegamento



Data di edizione: 2023-11-14 Data di stampare: 2023-11-14 : 020052_ita.pdf

Consultate "Note generali relative alle informazioni sui prodotti Pepperl+Fuchs".

Pepperl+Fuchs Group
www.pepperl-fuchs.com

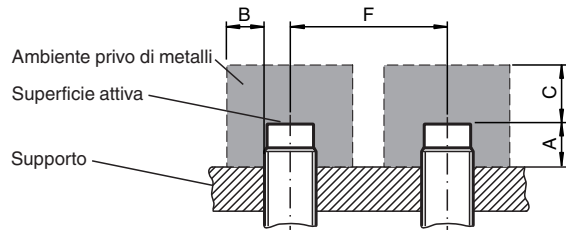
USA: +1 330 486 0001
fa-info@us.pepperl-fuchs.com

Germania: +49 621 776 1111
fa-info@de.pepperl-fuchs.com

Singapore: +65 6779 9091
fa-info@sg.pepperl-fuchs.com

PF PEPPERL+FUCHS

Installazione



Data di edizione: 2023-11-14 Data di stampare: 2023-11-14 : 020052_ita.pdf

Consultate "Note generali relative alle informazioni sui prodotti Pepperl+Fuchs".

Pepperl+Fuchs Group
www.pepperl-fuchs.com

USA: +1 330 486 0001
fa-info@us.pepperl-fuchs.com

Germania: +49 621 776 1111
fa-info@de.pepperl-fuchs.com

Singapore: +65 6779 9091
fa-info@sg.pepperl-fuchs.com