

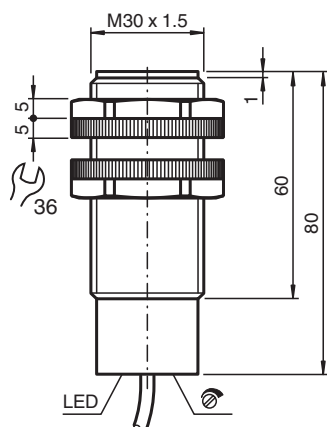


Czujnik pojemnościowy CJ10-30GK-WO

- 10 mm niezabudowany
- Możliwość ustawienia potencjometrem szerokiego zakresu wykrywania obiektu



Wymiary



Dane techniczne

Dane ogólne

Funkcja przełączania		Rozwierne (NC)
Rodzaj wyjścia		Dwuprzewodowe
Nominalny zasięg działania	s_n	10 mm
Instalacja		niezabudowany
Polaryzacja wyjściowa		AC
Zapewniony dystans działania	s_a	0 ... 7,2 mm
Rodzaj wyjścia		2-przewodowy

Parametry

warunki montażu		
A		18 mm
B		10 mm
C		20 mm
F		60 mm
Napięcie robocze	U_B	20 ... 253 V AC ¹⁾
Częstotliwość przełączania	f	0 ... 10 Hz
histereza	H	2 ... 10 typ. 5 %

Data publikacji: 2023-11-14 Data wydania: 2023-11-14 : 020052_poi.pdf

Patrz „Uwagi ogólne dotyczące informacji o produktach firmy Pepperl+Fuchs”.

Grupa Pepperl+Fuchs
www.pepperl-fuchs.com

USA: +1 330 486 0001
fa-info@us.pepperl-fuchs.com

Niemcy: +49 621 776 1111
fa-info@de.pepperl-fuchs.com

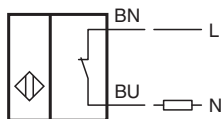
Singapur: +65 6779 9091
fa-info@sg.pepperl-fuchs.com

PF PEPPERL+FUCHS

Dane techniczne

Ochrona przed złą polaryzacją	tolerancyjny na złą polaryzację	
Spadek napięcia przy I_L		
Spadek napięcia $I_L = 100 \text{ mA}$, element przełączający włączony	U_d	typ. 7 V
Prąd krótkotrwały (20ms, 0,1Hz)		0 ... 1200 mA
Znamionowe napięcie izolacji	U_{BIS}	1500 V
Prąd roboczy	I_L	5 ... 200 mA
Min. prąd roboczy	I_m	5 mA
Prąd resztkowy	I_r	0,7 ... 1,5 mA typ.
Opóźnienie przed udostępnieniem	t_v	$\leq 300 \text{ ms}$
Wskaźnik stanu przełączenia		Żółta dioda
Wskaźniki/elementy obsługowe		
Potencjometr		regulator czułości
Zgodność norm i dyrektyw		
Zgodność z normami		
Normy		EN 60947-5-2:2007 EN 60947-5-2/A1:2012 IEC 60947-5-2:2007 IEC 60947-5-2 AMD 1:2012
Zezwolenia i certyfikaty		
Atest UL		cULus Listed, General Purpose, Class 2 Power Source
Certyfikat CCC		Posiada certyfikat China Compulsory Certification (CCC)
Warunki otoczenia		
Temperatura otoczenia		-25 ... 70 °C (-13 ... 158 °F)
Temperatura przechowywania		-25 ... 85 °C (-13 ... 185 °F)
Specyfikacja mechaniczna		
Rodzaj złącza		przewód PVC , 2 m
Przekrój kabla		0,75 mm ²
Materiał obudowy		PBT
Powierzchnia pomiarowa		PBT
Stopień ochrony		IP67
Wskazówka		1) W temperaturze poniżej 0 °C dopuszczalne napięcie robocze U_b 80...253 V Bezpiecznik aparatuowy $\leq 0,8 \text{ A}$ (błyskawiczny) zgodny z normą IEC 60127-2, arkusz 1 Zalecenie: Po zwarciu sprawdzić działanie urządzenia.

Połączenie



Montaż

