



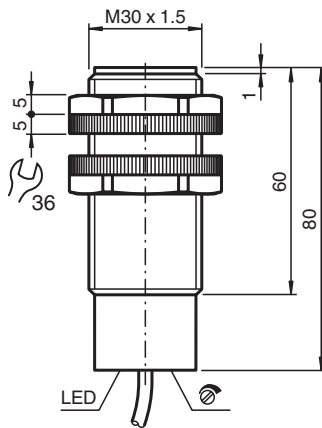
Sensor capacitivo

CJ10-30GK-WO

- 10 mm no enrasado
- El rango de conmutación puede ajustarse con el potenciómetro a un rango amplio



Dimensiones



Datos técnicos

Datos generales

Función de conmutación		Normalmente cerrado (NC)
Tipo de salida		Dos hilos
Distancia de conmutación de medición	s_n	10 mm
Instalación		no enrasado
Polaridad de salida		CA
Distancia de conmutación asegurada	s_a	0 ... 7,2 mm
Tipo de salida		2-hilos

Datos característicos

Condiciones de montaje		
A		18 mm
B		10 mm
C		20 mm
F		60 mm
Tensión de trabajo	U_B	20 ... 253 V CA ¹⁾
Frecuencia de conmutación	f	0 ... 10 Hz
Histéresis	H	2 ... 10 tip. 5 %

Fecha de publicación: 2023-11-14 Fecha de edición: 2023-11-14: 020052_spa.pdf

Consulte "Notas generales sobre la información de los productos de Pepperl+Fuchs".

Pepperl+Fuchs Group
www.pepperl-fuchs.com

EE. UU.: +1 330 486 0001
fa-info@us.pepperl-fuchs.com

Alemania: +49 621 776 1111
fa-info@de.pepperl-fuchs.com

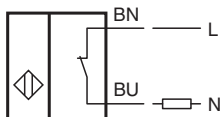
Singapur: +65 6779 9091
fa-info@sg.pepperl-fuchs.com

PF PEPPERL+FUCHS

Datos técnicos

Protección contra la inversión de polaridad	no polarizado	
Caida de tensión con I_L		
Caida tensión $I_L = 100$ mA, Elemento conmutación on	U_d	tip. 7 V
Corriente de tiempo corto (20ms, 0,1Hz)		0 ... 1200 mA
Tensión nominal de aislamiento	U_{BIS}	1500 V
Corriente de trabajo	I_L	5 ... 200 mA
Corriente de trabajo mínima	I_m	5 mA
Corriente residual	I_r	0,7 ... 1,5 mA tip.
Retardo a la disponibilidad	t_v	≤ 300 ms
Indicación del estado de conmutación		LED, amarillo
Elementos de indicación y manejo		
Potenciometro		Regulador de sensibilidad
Conformidad con Normas y Directivas		
Conformidad con la normativa		
Estándares		EN 60947-5-2:2007 EN 60947-5-2/A1:2012 IEC 60947-5-2:2007 IEC 60947-5-2 AMD 1:2012
Autorizaciones y Certificados		
Autorización UL		cULus Listed, General Purpose, Class 2 Power Source
Autorización CCC		Certificado por China Compulsory Certification (CCC)
Condiciones ambientales		
Temperatura ambiente		-25 ... 70 °C (-13 ... 158 °F)
Temperatura de almacenaje		-25 ... 85 °C (-13 ... 185 °F)
Datos mecánicos		
Tipo de conexión		Cable PVC , 2 m
Sección transversal		0,75 mm ²
Material de la carcasa		PBT
Superficie frontal		PBT
Grado de protección		IP67
Nota		1) Con rangos de temperatura por debajo de 0 °C la tensión de trabajo permitida U_{esb} 80...253 V Fusible protector del aparato $\leq 0,8$ A (rápido) según IEC 60127-2 hoja 1 Recomendación: comprobar el funcionamiento del aparato después de un cortocircuito.

Conexión



Instalación

