



Objednací název

RJ10-BI-Y20593

Technická data

Všeobecné specifikace

Typ výstupu	NAMUR bistabilní
Montáž	ne v jedné rovině
Vnitřní průměr	10 mm
Měřicí kulička	1/8" (3,175mm)
Materiál	SS18
Rychlost přejetí	v ≤ 10 m/s
Typ výstupu	dva vodiče

Charakteristické hodnoty

Provozní napětí	U_B	5 ... 25 V
Hystereze	H	typ. 1 %
Ochrana proti přepólování		ochrana proti přepólování
Dimenzované hodnoty		
Spotřeba proudu		
Projetí B $U_B=8$ V		≥ 3 mA
Projetí B $U_B=10$ V		≥ 4,2 mA
Projetí A $U_B=10$ V		0,5 ... 1 mA typ. 0,9 mA
Projetí A $U_B=8$ V		0,5 ... 0,95 mA typ. 0,8 mA
Prodleva připravenosti k provozu	t_v	≤ 5 ms

Shoda se standardy

Normy	DIN EN 60947-5-6 (NAMUR)
-------	--------------------------

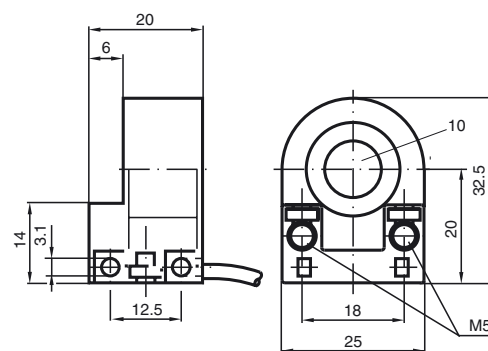
Okolní podmínky

Okolní teplota	10 ... 40 °C (50 ... 104 °F)
----------------	------------------------------

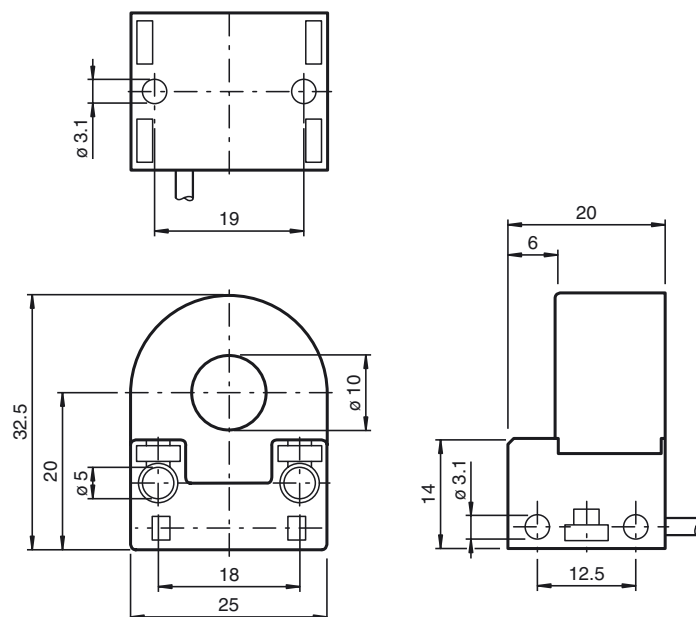
Mechanické specifikace

Průřez žíly vodiče	0,14 mm ²
Materiál pouzdra	Polykarbonát
Třída ochrany	IP67

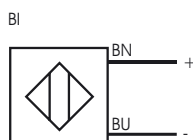
Rozměry



Rozměry



Připojení



ATEX

Údaje pro oblast s nebezpečím výbuchu

Účinná vnitřní kapacitance C_i ≤ 90 nFÚčinná interní indukčnost L_i ≤ 20 μ H