

**Bestellbezeichnung**

RJ10-BI-Y20593

Technische Daten**Allgemeine Daten**

Ausgangstyp	NAMUR bistabil
Einbau	nicht bündig
Innendurchmesser	10 mm
Messkugel	1/8" (3,175mm)
Material	SS18
Überfahrgeschwindigkeit	v ≤ 10 m/s
Ausgangsart	2-Draht

Kenndaten

Betriebsspannung	U_B	5 ... 25 V
Hysterese	H	typ. 1 %
Verpolschutz		verpolgeschützt

Bemessungsdaten**Stromaufnahme**

Durchfahrt B $U_B=8V$	≥ 3 mA
Durchfahrt B $U_B=10V$	≥ 4,2 mA
Durchfahrt A $U_B=10V$	0,5 ... 1 mA typ. 0,9 mA
Durchfahrt A $U_B=8V$	0,5 ... 0,95 mA typ. 0,8 mA
Bereitschaftsverzug	t_v ≤ 5 ms

Normenkonformität

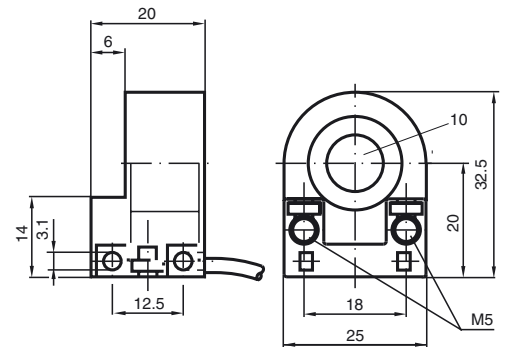
Normen	DIN EN 60947-5-6 (NAMUR)
--------	--------------------------

Umgebungsbedingungen

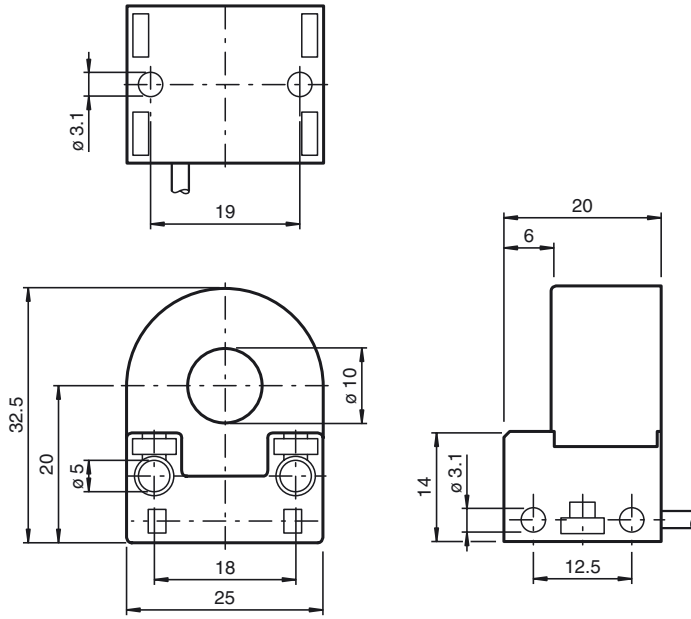
Umgebungstemperatur	10 ... 40 °C (50 ... 104 °F)
---------------------	------------------------------

Mechanische Daten

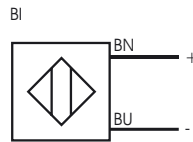
Aderquerschnitt	0,14 mm ²
Gehäusematerial	PC
Schutzart	IP67

Abmessungen

Abmessungen



Elektrischer Anschluss



ATEX

Daten für den Ex-Bereich

Wirksame innere Kapazität	C_i	$\leq 90 \text{ nF}$
Wirksame innere Induktivität	L_i	$\leq 20 \mu\text{H}$