



Opis zamówienia

RJ10-BI-Y20593

Dane techniczne

Dane ogólne

Rodzaj wyjścia	NAMUR bistabilny
Instalacja	niezabudowany
Średnica wewnętrzna	10 mm
Stożek pomiarowy	1/8" (3,175mm)
Materiał	SS18
Prędkość przejazdu	v ≤ 10 m/s
Rodzaj wyjścia	2-przewodowy

Parametry

Napięcie robocze	U_B	5 ... 25 V
histereza	H	typ. 1 %
Ochrona przed złą polaryzacją		ochrona przed odwrotną polaryzacją
Dane znamionowe		
Pobór prądu		
Przejazd B $U_B=8V$		≥ 3 mA
Przejazd B $U_B=10V$		≥ 4,2 mA
Przejazd A $U_B=10V$		0,5 ... 1 mA typ. 0,9 mA
Przejazd A $U_B=8V$		0,5 ... 0,95 mA typ. 0,8 mA
Opóźnienie przed udostępnieniem	t_v	≤ 5 ms

Zgodność z normami

Normy	DIN EN 60947-5-6 (NAMUR)
-------	--------------------------

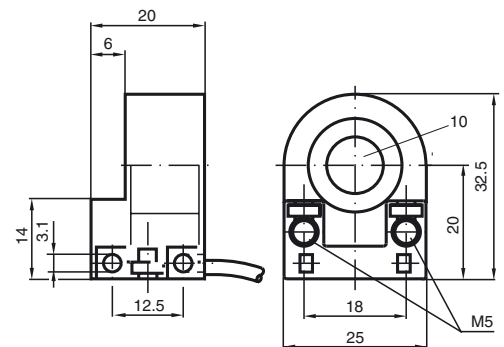
Warunki otoczenia

Temperatura otoczenia	10 ... 40 °C (50 ... 104 °F)
-----------------------	------------------------------

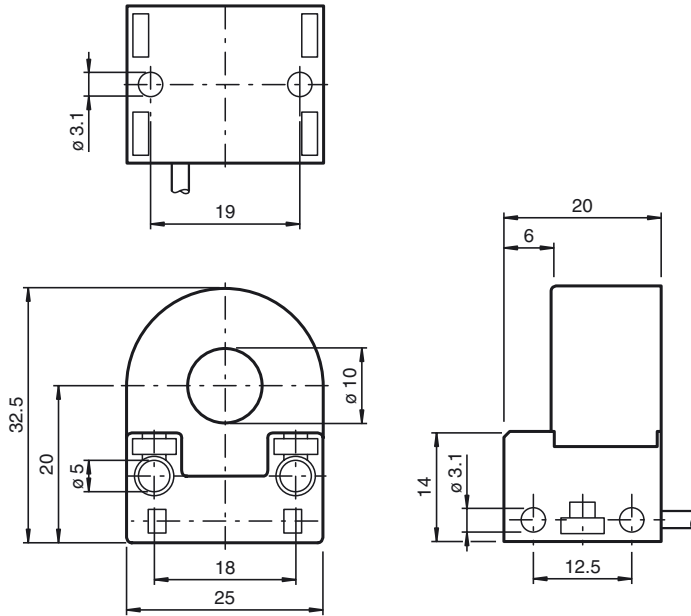
Specyfikacja mechaniczna

Przekrój kabla	0,14 mm ²
Materiał obudowy	PC
Stopień ochrony	IP67

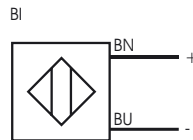
Wymiary



Wymiary



Przyłącze



ATEX

Dane dla obszaru zagrożonego wybuchem

Skuteczna wewnętrzna pojemność $C_i \leq 90 \text{ nF}$

Skuteczna indukcyjność wewnętrzna $L_i \leq 20 \mu\text{H}$