



### Designação para encomenda

**RJ10-BI-Y20593**

### Dados técnicos

#### Dados gerais

|                                      |                 |
|--------------------------------------|-----------------|
| Tipo de saída                        | NAMUR biestável |
| Montagem                             | não nivelado    |
| Diâmetro interior                    | 10 mm           |
| Esférica de medição                  | 1/8" (3,175mm)  |
| Material                             | SS18            |
| Velocidade excessiva de transporte v | ≤ 10 m/s        |
| Tipo de saída                        | de 2 fios       |

#### Dados característicos

|   |       |                                     |
|---|-------|-------------------------------------|
| Tensão de funcionamento                     | $U_B$ | 5 ... 25 V                          |
| Histerese                                   | H     | tipo 1 %                            |
| Protecção contra as inversões da polaridade |       | protecção contra polaridade inversa |

#### Dados de medição

|                           |                             |
|---------------------------|-----------------------------|
| Consumo de corrente       |                             |
| Passagem B $U_B=8V$       | ≥ 3 mA                      |
| Passagem B $U_B=10V$      | ≥ 4,2 mA                    |
| Passagem A $U_B=10V$      | 0,5 ... 1 mA tipo 0,9 mA    |
| Passagem A $U_B=8V$       | 0,5 ... 0,95 mA tipo 0,8 mA |
| Retardamento de prontidão | $t_v$ ≤ 5 ms                |

#### Conformidade-padrão

|         |                          |
|---------|--------------------------|
| Padrões | DIN EN 60947-5-6 (NAMUR) |
|---------|--------------------------|

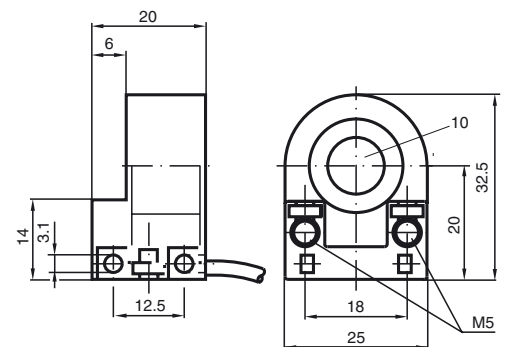
#### Condições ambiente

|                      |                              |
|----------------------|------------------------------|
| Temperatura ambiente | 10 ... 40 °C (50 ... 104 °F) |
|----------------------|------------------------------|

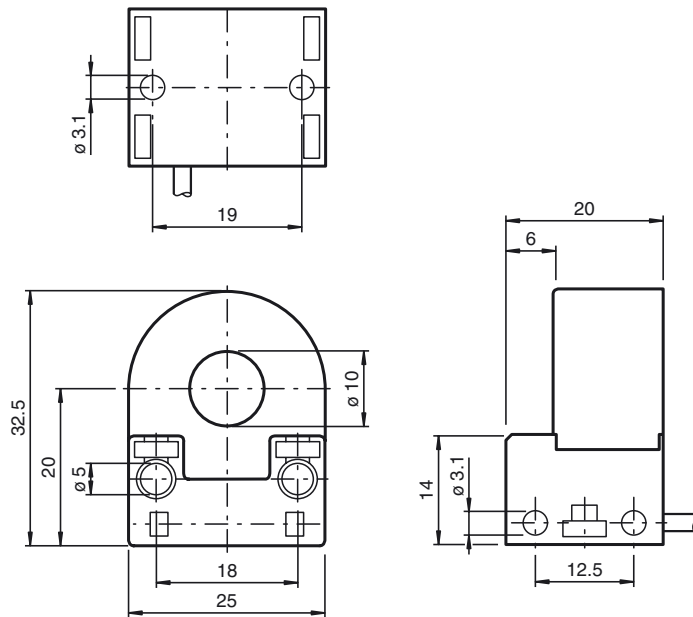
#### Dados mecânicos

|                                |                      |
|--------------------------------|----------------------|
| Secção transversal do condutor | 0,14 mm <sup>2</sup> |
| Material da caixa              | PC                   |
| Grau de protecção              | IP67                 |

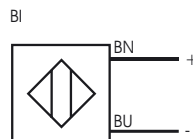
### Dimensões



Dimensões



Conexão eléctrica



ATEX

Dados para a área Ex

|                             |       |                   |
|-----------------------------|-------|-------------------|
| Capacitância interna eficaz | $C_i$ | $\leq 90$ nF      |
| Indutância interna eficaz   | $L_i$ | $\leq 20$ $\mu$ H |