



Referencia de pedido

RJ10-BI-Y20593

Datos técnicos

Datos generales

Tipo de salida	NAMUR biestable	
Instalación	no enrasado	
Diámetro interno	10 mm	
Esfera de medición	1/8" (3,175mm)	
Material	SS18	
Velocidad de sobrepaso	v	≤ 10 m/s
Tipo de salida	2-hilos	

Datos característicos

Tensión de trabajo	U_B	5 ... 25 V
Histéresis	H	tip. 1 %
Protección contra la inversión de polaridad	protegido	

Datos de medición

Consumo de corriente		
Trayecto B $U_B=8V$	≥ 3 mA	
Trayecto B $U_B=10V$	≥ 4,2 mA	
Trayecto A $U_B=10V$	0,5 ... 1 mA tip. 0,9 mA	
Trayecto A $U_B=8V$	0,5 ... 0,95 mA tip. 0,8 mA	
Retardo a la disponibilidad	t_v	≤ 5 ms

Conformidad con la normativa

Estándares	DIN EN 60947-5-6 (NAMUR)
------------	--------------------------

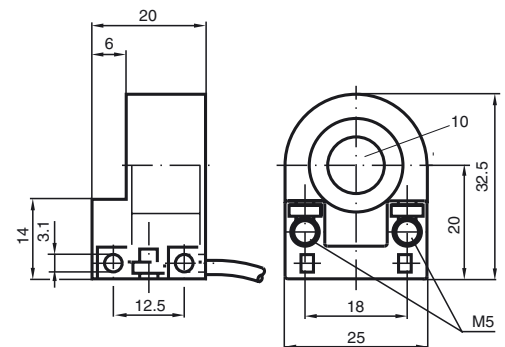
Condiciones ambientales

Temperatura ambiente	10 ... 40 °C (50 ... 104 °F)
----------------------	------------------------------

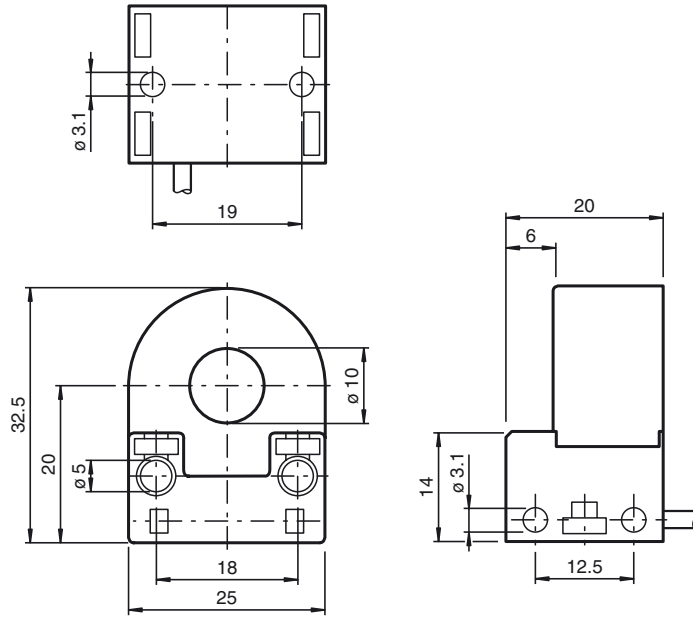
Datos mecánicos

Sección transversal	0,14 mm ²
Material de la carcasa	PC
Grado de protección	IP67

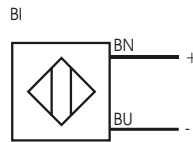
Dimensiones



Dimensiones



Conexión



ATEX

datos para la área Ex

Capacidad efectiva interna	C_i	≤ 90 nF
Inductancia interna de gran eficacia	L_i	≤ 20 μ H