



Orderbenämning

RJ10-BI-Y20593

Tekniska data

Allmänna specifikationer

Utgångstyp	NAMUR bistabil
Installation	ej i samma plan
Innerdiameter	10 mm
Måtkula	1/8" (3,175mm)
Material	SS18
Överfartshastighet	v ≤ 10 m/s
Anslutnings sätt	2-trådig

Specifikationer

Arbetsspänning	U_B	5 ... 25 V
Hysteres	H	typ. 1 %
Polaritetsskydd		Skyddad mot felaktig polaritet

Dimensioneringsdata

Strömförbrukning		
Genomfart B $U_B=8V$		≥ 3 mA
Genomfart B $U_B=10V$		≥ 4,2 mA
Genomfart A $U_B=10V$		0,5 ... 1 mA typ. 0,9 mA
Genomfart A $U_B=8V$		0,5 ... 0,95 mA typ. 0,8 mA
Driftsberedskapsuppskov	t_v	≤ 5 ms

Standardöverensstämmelse

Standarder	DIN EN 60947-5-6 (NAMUR)
------------	--------------------------

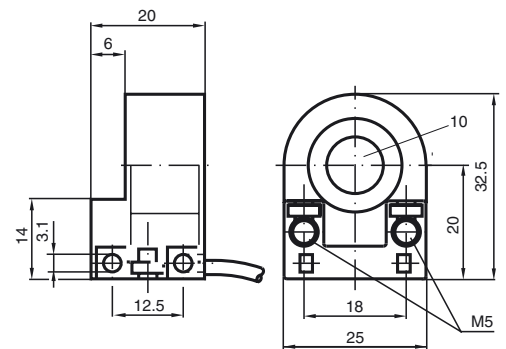
Omgivningsförhållande

Omgivningstemperatur	10 ... 40 °C (50 ... 104 °F)
----------------------	------------------------------

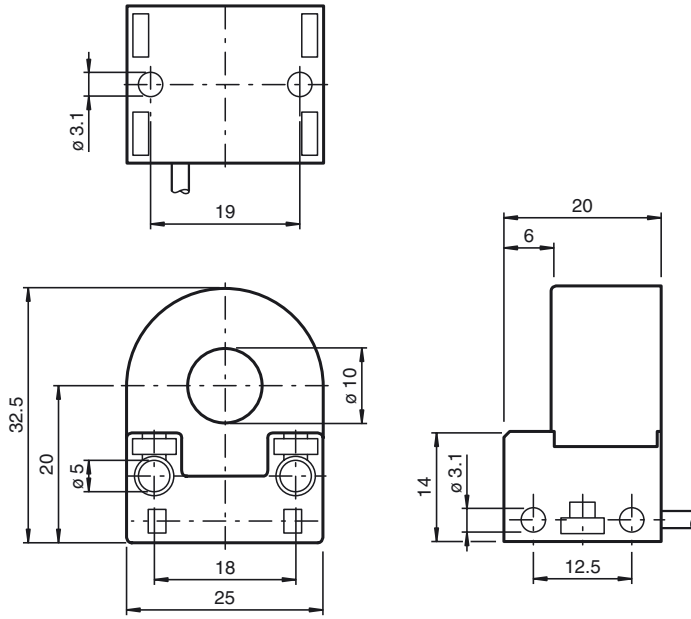
Mekaniska specifikationer

Ledartvårsnitt	0,14 mm ²
Kapslingsmaterial	PC
Skyddsklass	IP67

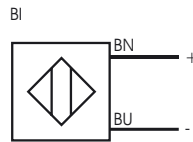
Avmätning



Avmätning



Anslutning



ATEX

Data för ex-området

Effektiv intern kapacitans	C_i	≤ 90 nF
Effektiv intern induktans	L_i	≤ 20 μ H