



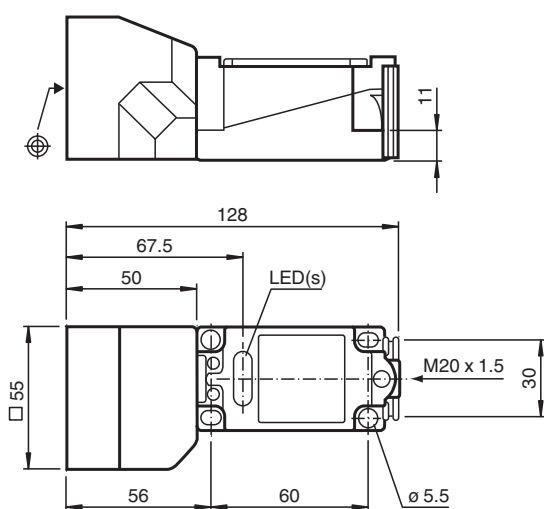
## Détecteur inductif

### NJ30P+U1+A2

- 30 mm, non noyable
- seul. métaux non ferreux



## Dimensions



## Données techniques

### Caractéristiques générales

Fonction de commutation		antivalente
Type de sortie		PNP
Portée nominale	$s_n$	30 mm
Montage		non noyable
Polarité de sortie		CC
Portée de travail	$s_a$	1 ... 24,3 mm
Facteur de réduction $r_{Al}$		1
Facteur de réduction $r_{Cu}$		1
Facteur de réduction $r_{St37}$		0
Facteur de réduction $r_{Ms}$		1
Type de sortie		4 fils

### Valeurs caractéristiques

Tension d'emploi	$U_B$	10 ... 30 V
Fréquence de commutation	$f$	0 ... 150 Hz
Course différentielle	$H$	typ. 5 %
Protection contre l'inversion de polarité		protégé
Protection contre les courts-circuits		pulsé
Chute de tension	$U_d$	$\leq 3$ V
Courant d'emploi	$I_L$	0 ... 200 mA
Consommation à vide	$I_0$	$\leq 20$ mA

Date de publication: 2023-12-08 Date d'édition: 2023-12-09 : 020995\_fra.pdf

Reportez-vous aux « Remarques générales sur les informations produit de Pepperl+Fuchs ».

Groupe Pepperl+Fuchs  
www.pepperl-fuchs.com

États-Unis : +1 330 486 0001  
fa-info@us.pepperl-fuchs.com

Allemagne : +49 621 776 1111  
fa-info@de.pepperl-fuchs.com

Singapour : +65 6779 9091  
fa-info@sg.pepperl-fuchs.com

**pf** PEPPERL+FUCHS

## Données techniques

Retard à la disponibilité	$t_v$	$\leq 10$ ms
Visualisation de la tension d'emploi		LED verte
Visualisation de l'état de commutation		LED jaune
<b>Valeurs caractéristiques pour la sécurité fonctionnelle</b>		
MTTF <sub>d</sub>		768 a
Durée de mission (T <sub>M</sub> )		20 a
Couverture du diagnostic (DC)		0 %
<b>conformité de normes et de directives</b>		
Conformité aux normes		
Normes		EN 60947-5-2:2007 EN 60947-5-2/A1:2012 IEC 60947-5-2:2007 IEC 60947-5-2 AMD 1:2012
<b>Agréments et certificats</b>		
Agrément UL		cULus Listed, General Purpose
<b>Conditions environnementales</b>		
Température ambiante		-25 ... 70 °C (-13 ... 158 °F)
<b>Caractéristiques mécaniques</b>		
Type de raccordement		Bornes à vis
Informations de connexion		Au maximum, deux conducteurs de même section transversale peuvent être montés sur une borne de raccordement ! couple de serrage 1,2 Nm + 10 %
Section des fils		jusqu'à 2,5 mm <sup>2</sup>
Section transversale minimale du conducteur		sans embouts de câble 0,5 mm <sup>2</sup> , avec embouts 0,34 mm <sup>2</sup>
Section transversale maximale du conducteur		sans embouts de câble 2,5 mm <sup>2</sup> , avec embouts 1,5 mm <sup>2</sup>
Matériau du boîtier		PBT
Face sensible		PBT
Degré de protection		IP68

## Connexion

