



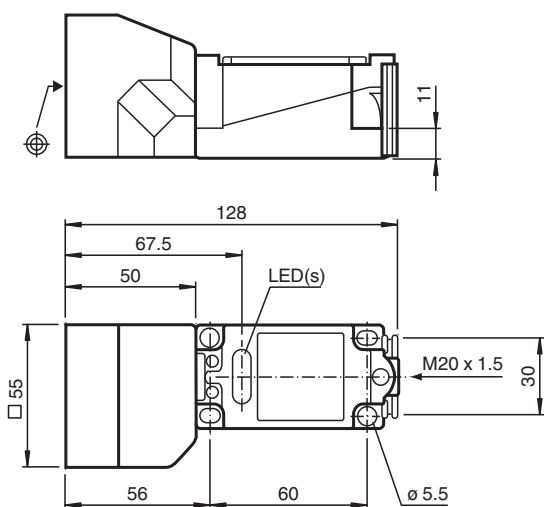
Sensor indutivo

NJ30P+U1+A2

- 30 mm não faceado
- Somente para metais não-ferrosos



Dimensões



Dados técnicos

Dados gerais

| | | |
|-------------------------------|-------|----------------|
| Função de comutação | | complementares |
| Tipo de saída | | PNP |
| Intervalo de comutação | s_n | 30 mm |
| Montagem | | não nivelado |
| Polaridade de saída | | DC |
| Intervalo seguro de comutação | s_a | 1 ... 24,3 mm |
| Factor de redução r_{Al} | | 1 |
| Factor de redução r_{Cu} | | 1 |
| Factor de redução r_{Si37} | | 0 |
| Factor de redução r_{Ms} | | 1 |
| Tipo de saída | | de 4 fios |

Dados característicos

| | | |
|---|-------|-------------------------------------|
| Tensão de funcionamento | U_B | 10 ... 30 V |
| Frequência de comutação | f | 0 ... 150 Hz |
| Histerese | H | tipo 5 % |
| Protecção contra as inversões da polaridade | | protecção contra polaridade inversa |
| Protecção contra curto-circuito | | cíclico |
| Queda de tensão | U_d | ≤ 3 V |
| Corrente de funcionamento | I_L | 0 ... 200 mA |
| Corrente reactiva | I_0 | ≤ 20 mA |

Data de publicação: 2023-12-08 Data de emissão: 2023-12-09 : 020995_por.pdf

Consulte as "Notas Gerais sobre as informações de produto da Pepperl+Fuchs".

Grupo Pepperl+Fuchs
www.pepperl-fuchs.com

EUA.: +1 330 486 0001
fa-info@us.pepperl-fuchs.com

Alemanha: +49 621 776 1111
fa-info@de.pepperl-fuchs.com

Singapura: +65 6779 9091
fa-info@sg.pepperl-fuchs.com

PF PEPPERL+FUCHS

Dados técnicos

| | | |
|---|-------|---|
| Retardamento de prontidão | t_v | ≤ 10 ms |
| Indicação da tensão de funcionamento | | LED, verde |
| Indicação do estado de comutação | | LED, amarelo |
| Características da segurança funcional | | |
| MTTF _d | | 768 a |
| Vida útil (T _M) | | 20 a |
| Grau de cobertura do diagnóstico (GCD) | | 0 % |
| Conformidade de directivas e normas | | |
| Conformidade-padrão | | |
| Padrões | | EN 60947-5-2:2007 EN 60947-5-2/A1:2012 IEC 60947-5-2:2007 IEC 60947-5-2 AMD 1:2012 |
| Autorizações certificados | | |
| Autorização UL | | cULus Listed, General Purpose |
| Condições ambiente | | |
| Temperatura ambiente | | -25 ... 70 °C (-13 ... 158 °F) |
| Dados mecânicos | | |
| Tipo de saída | | Bornes de aparafusar |
| Informações para conexão | | Um máximo de dois condutores com a mesma seção transversal do núcleo pode ser montado em uma conexão do terminal! torque de aperto de 1,2 Nm + 10% |
| Seção transversal do condutor | | até 2,5 mm ² |
| Seção transversal do núcleo mínima | | sem fio e casquilho 0,5 mm ² , com caixa terminal de fio 0,34 mm ² |
| Seção transversal máxima do núcleo | | sem fio e casquilho 2,5 mm ² , com caixa terminal de fio 1,5 mm ² |
| Material da caixa | | PBT |
| Superfície frontal | | PBT |
| Grau de protecção | | IP68 |

Conexão

