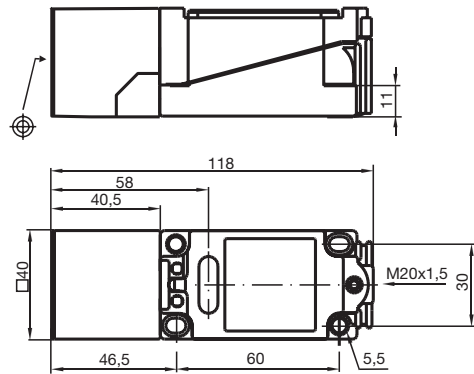
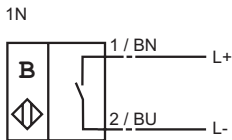


Komfortreihe  
25 mm bündig

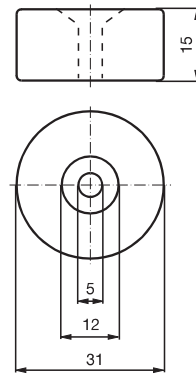


Schaltelementfunktion	NAMUR Schließer
Schaltabstand $s_n$	25 mm
Einbau	bündig
Gesicherter Schaltabstand $s_a$	0 ... 25 mm
Nennspannung $U_o$	8 V
Schaltfrequenz $f$	0 ... 500 Hz
Stromaufnahme	
Magnet erfasst	$\geq 3$ mA
Magnet nicht erfasst	$\leq 1$ mA
EMV gemäß	EN 60947-5-2
Normen	DIN EN 60947-5-6 (NAMUR)
Umgebungstemperatur	-25 ... 70 °C (248 ... 343 K)
Anschlussart	Klemmraum
Aderquerschnitt	bis zu 2,5 mm <sup>2</sup>
Gehäusematerial	PBT
Stirnfläche	PBT
Schutzart	IP67

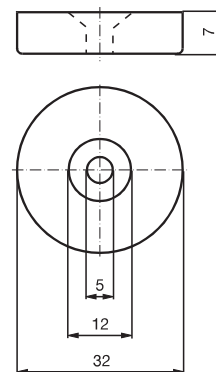
### Anschluss:



### Magnet DM 60-31-15



### Magnet DM 25-32-07



## Daten für den Ex-Bereich

Wirksame innere Kapazität $C_i$	$\leq 42 \text{ nF}$
Wirksame innere Induktivität $L_i$	$\leq 30 \text{ }\mu\text{H}$