



Bestellbezeichnung

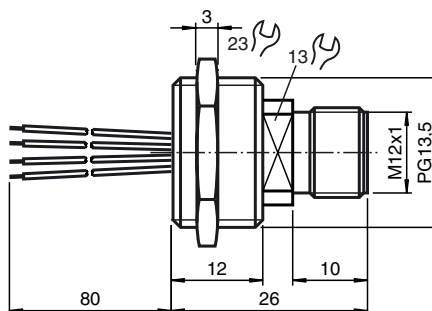
V1-PG13,5-Y21270

Einbauadapter, M12/PG13,5, 4-polig;
Kunststoffausführung

Merkmale

- Kunststoffausführung
- Vorderwand-/Schraubmontage
- M12-Stecker in jeder Position montierbar

Abmessungen



Technische Daten

Allgemeine Daten

Polzahl	4
Anschluss 1	Stecker
Bauform 1	gerade
Gewinde 1	M12
Anschluss 2	freies Leitungsende

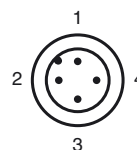
Mechanische Daten

Schutzart	IP67 bei Abdichtung mit O-Ring
Anschluss	Einzellitzen mit Aderendhülsen
Material	
Stecker	Kunststoff
Aderisolation	PVC
Kabel	
Adern	4 x 0,25 mm ²
Länge	L 80 mm
Montage	Vorderwandmontage PG13,5

Normen- und Richtlinienkonformität

Normenkonformität	
Schutzart	EN 60529

Elektrischer Anschluss



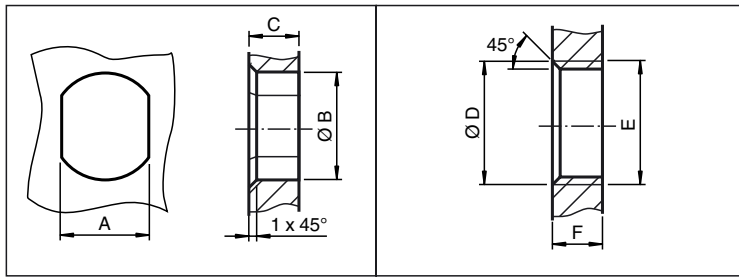
Elektrischer Anschluss

1	BN
2	WH
3	BU
4	BK

Hinweise

O-Ring (13,3 x 2,4) und Kontermutter sind im Lieferumfang enthalten.

Installationshinweis



	A	B	C	D	E	F
M8	7.1 ^{+0.1}	Ø 8.2 ^{+0.1}	2 - 4 mm	-	M8x0.5	2 - 4 mm
M12	11 ^{+0.1}	Ø 12.2 ^{+0.1}	< 4 mm	-	M12x1	< 4.5 mm
M16	13.5 ^{+0.1}	Ø 16.1	< 4.5 mm	Ø 17 ^{+0.2}	M16x1.5	> 2.5 mm
M20	13.5 ^{+0.1}	Ø 20.1	-	Ø 20 ^{+0.2}	M20x1.5	< 6 mm
PG9	13.5 ^{+0.1}	Ø 15.3 ^{+0.1}	< 4.5 mm	Ø 16	PG9	> 2.5 mm
PG13.5	18.8 ^{+0.1}	Ø 20.5 ^{+0.1}	-	Ø 22 ^{±0.1}	PG13.5	-

Veröffentlichungsdatum: 2014-10-06 11:00 Ausgabedatum: 2014-10-06 02:1270_ger.xml