

Snímač, induktivní

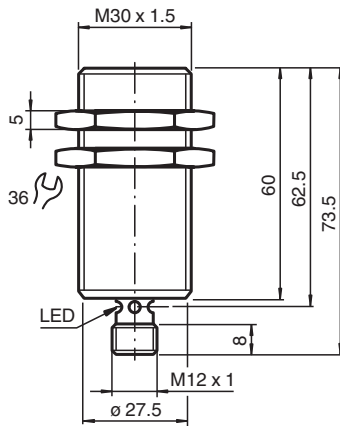
NEB22-30GM60-E2-V1



- 22 mm zdánlivě téměř v jedné rovině
- Zvýšená spínací vzdálenost



Rozměry



Technické údaje

Všeobecné specifikace

Spínací funkce		Normálně otevřený (NO)
Typ výstupu		PNP
Spínací vzdálenost	s_n	22 mm
Montáž		zdánlivě v jedné rovině
Polarita výstupu		stejnoseměrné
Pracovní rozsah	s_a	0 ... 17,8 mm
Redukční součinitel r_{Al}		0,25
Redukční součinitel r_{Cu}		0,22
Redukční součinitel $r_{nerez\ ocel\ 1.4301}$		0,65
Typ výstupu		3-drát

Charakteristické hodnoty

Instalační podmínky		
A		6 mm
B		37 mm
C		66 mm
F		80 mm
Provozní napětí	U_B	10 ... 30 V

Datum publikace: 2023-12-08 Datum vydání: 2023-12-08 : 023490_cze.pdf

Viz část Všeobecné poznámky týkající se produktů společnosti Pepperl+Fuchs.

Pepperl+Fuchs Group
www.pepperl-fuchs.com

USA: +1 330 486 0001
fa-info@us.pepperl-fuchs.com

Německo: +49 621 776 1111
fa-info@de.pepperl-fuchs.com

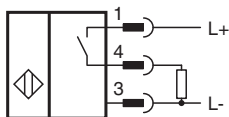
Singapur: +65 6779 9091
fa-info@sg.pepperl-fuchs.com

PF PEPPERL+FUCHS

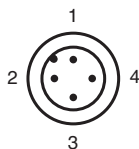
Technické údaje

Spínací frekvence	f	0 ... 150 Hz
Hystereze	H	≤ 10 %
Ochrana proti přepólování		ochrana proti přepólování
Ochrana proti zkratu		pulsní kontrola
Pokles napětí	U_d	≤ 5 V
Provozní proud	I_L	0 ... 200 mA
Zbytkový proud	I_r	≤ 0,1 mA
Proud naprázdno	I_0	≤ 10 mA
Indikace stavu sepnutí		LED dioda, žlutá
Parametry funkční bezpečnosti		
MTTF _d		213 a
Doba provozu (T _M)		20 a
Stupeň diagnostického pokrytí (DC)		0 %
Shoda s normami a směrnici		
Shoda se standardy		
Normy		EN 60947-5-2:2007 IEC 60947-5-2:2007 uspořádání vývodů se neshoduje s normou
Schválení a certifikáty		
Schválení UL		cULus Listed, General Purpose
Schválení CCC		Pro výrobky s max. provozním napětím ≤36 V není nutné povolení. Z tohoto důvodu nejsou opatřeny označením CCC.
Okolní podmínky		
Okolní teplota		-25 ... 70 °C (-13 ... 158 °F)
Mechanické specifikace		
Typ připojení		Konektorová zástrčka M12 x 1 , 4 vývody
Materiál pouzdra		Mosaz, pochromovaná
Čelní plocha		Polybutyltereftalát
Třída ochrany		IP67

Připojení



Přřazení připojení



Přiřazení připojení

Wire barev dle EN 60947-5-2

1	BN
2	WH
3	BU
4	BK

Instalace

